



MAGNUM SOL

Poštovani klijentu,

Čestitamo na kupovini ovog MAGNUM proizvoda. MAGNUM Sol paneli se proizvode od visokokvalitetnih, izdržljivih materijala. Da bi se garantovalo da vaš proizvod funkcioniše optimalno, potrebno je obratiti pažnju na nekoliko stvari koje su opisane u uputstvu za instalaciju. Možemo vam ponuditi punu garanciju samo ako je folija pravilno instalirana u skladu sa Uputstvom za instalaciju. Pažljivo pročitajte uputstva pre instalacije i osigurajte da imate ispravne alate i materijale. Električna instalacija mora biti izvedena od strane kvalificiranog električara u skladu sa IEE Pravilnikom. Posetite naš veb sajt za vašeg lokalnog MAGNUM dobavljača, tehničku pomoć ili više informacija na: www.magnumgrejanje.rs

Tehničke karakteristike

Boja: RAL 9010

Br. Art.	Tip	Output	Voltaža	Ampera
600250	Sol 250	240W	230V	1.04
600500	Sol 500	500W	230V	2.17

Class : IP55

Područje primene

MAGNUM Sol grejni panel je namenjen za grejanje prostorija koje zahtevaju slobodne zidove. Panel se može koristiti za potpuno grejanje ili kao dodatni grejač (npr. recepcija ili drugo radno mesto). Postoje dve klase: 240W i 500W. Grejni panel obezbeđuje uglavnom radijaciono zagrevanje. To znači da je za postizanje iste grejne temperature moguće smanjiti temperaturu vazduha u prostoriji, čime se štedi energija. Zbog niske površinske temperature, max 110 ° C, grejni panel je pogodan za prostorije sa relativno niskom visinom plafona. Zahvaljujući lokaciji, panel je zaštićen od bilo kakvog fizičkog kontakta ili oštećenja. Nema rizika od opekotina.

Mogućnosti montaže

MAGNUM Sol grejne ploče su dostupne za 230V i odobrene su od strane KEMA za dve primene:

- Montaža na plafon: grejna kasete se direktno montira na plafon pomoću priloženih montažnih nosača.
- Montaža na plafon u ravni: grejna kasete je zamišljena kao ugradna ploča za izloženu mrežu.

Instalacija MAGNUM SOL panela za grejanje

1. Pažnja

- 1.1 Grejni panel treba da bude ožičen samo od strane kompetentnog električara, i u skladu sa postojećim nacionalnim propisima. Aparatu treba da prethodi prekidač sa svim polovima u skladu sa postojećim propisima (ne odnosi se na verzije sa kablom i utikačem).
- 1.2 Visina montaže iznad poda mora biti najmanje 1,8 m, bočna udaljenost od zida mora biti najmanje 50 mm. (Pogledajte sl. A)
- 1.3 Jedna ili više jedinica moraju biti priključene na mrežu sa diferencijalnim prekidačem snage 30 mA. Presek kabela mora biti najmanje 1,5 mm².
- 1.4 Jedinice sa kablom i utikačem mogu se povezati pomoću odgovarajućih materijala za povezivanje.
- 1.5 Maksimalna snaga u interkonekciji je 2100V. Ako se jedinice moraju dodatno izolirati, onda ova izolacija ne smije prelaziti vrijednost $R = 5 \text{ m}^2\text{K} / \text{W}$.
- 1.6 Aparat ne smeju da koriste deca ili osobe sa smanjenim fizičkim, čulnim ili mentalnim sposobnostima, ili nedostatkom iskustva i znanja, osim ako im nije dat nadzor ili instrukcija.
- 1.7 Držati uređaj van domašaja dece.
- 1.8 Ostavite uređaj nakon instalacije, dostupnim čepom ili prekidačem u fiksnom ožičenju, osim ako je prekidač u skladu sa razdvajanjem kontakta na svim polovima od najmanje 3 mm.
- 1.9 Ako je kabel za napajanje oštećen, on mora biti zamenjen od strane proizvođača, njegovog servisera ili slično kvalifikovanih osoba kako bi se izbegla opasnost.

UPOZORENJE: Ovaj grijač nije opremljen uređajem za kontrolu sobne temperature. Ovaj grejač nemojte koristiti u malim prostorijama kada ih zauzimaju osobe koje nisu u stanju sami napustiti sobu, osim ako se ne vrši stalni nadzor.

MAGNUM SOL

2. Montaža

- 2.1 Integrirano u plafon, postavljeno u otvorenu mrežu (vidi sl. A i B)
- 2.1.1 Postavite kasetu u željeni kvadrat. Minimalna visina dizanja "H" za demontažu, T-profil 32k15: 150 mm, T-profil 38k24: 200 mm. **BELEŠKA!** Izbegavajte fiksiranje vertikalnih šipki u T-profilu gde će se instalirati grejni panel. Panel ispunjava ceo kvadrat.
- 2.1.2 Povežite panel.
- 2.1.3. Poslednja stranica ovog uputstva za ugradnju treba da bude popunjena i fiksirana pored razvodne table i mora da sadrži (crtanje) lokacije grejnih jedinica.

2.2 Montaža nosača (pogledajte sl. A i C)

- 2.2.1. Prilikom ugradnje u gipsanu ploču, uverite se da je okvir panela usidren u snopu iza. Prilikom dugotrajnih visokih temperatura smanjuje se čvrstoća ploče.
- 2.2.2 Izmerite, izbušite i zavrnite okvir panela na plafon.
- 2.2.3. Zakačite konzole panela na okvir panela na plafonu
- 2.2.4. Povežite panel.

3. Skica instalacije

Poslednja stranica u ovom uputstvu za ugradnju mora biti popunjena i fiksirana uz razvodni orman i mora sadržavati skicu lokacije razvodne ploče jedinica za grejanje i skicu lokacije jedinice za grejanje.

Fig A minimalna udaljenost

A: plafon 80mm C: prepreka 500mm
B: zid 50mm D: pod 1800mm

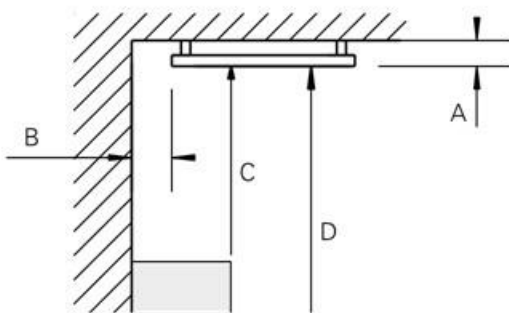


Fig B integrisano u plafon

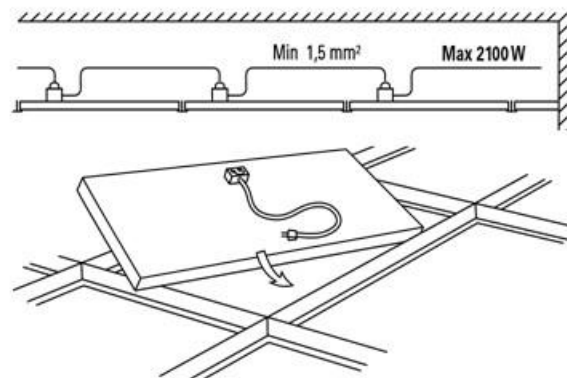
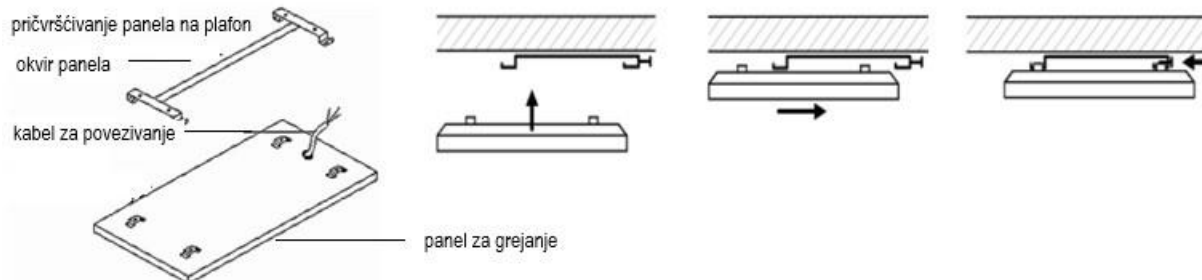


Fig C instalacija nosača



MAGNUM SOL

Skica instalacije SOL panela