



## **Eldom električni konvektor – uputstvo za instalaciju i upotrebu**

Električni konvektor za komforno grejanje, postavljanje se na zid, sa upravljačkim panelom, snage 2000 W.

### **Upozorenja:**

#### **Pre povezivanja i puštanja u rad pažljivo pročitajte uputstvo!**



U toku rada pazite da ne dodirnete uređaj jer može doći do opekotina!



Nipošto ne pokrivajte uređaj. Nije pogodan za sušenje veša!



Zabranjeno je na uređaj ili u njegovu blizinu postavljati bilo kakav predmet ili nameštaj!



Konvektor je zabranjeno pokrivati da ne bi došlo do njegovog pregrevanja!



Ako dođe do oštećenja priključnog kabela, obavezno ga treba promeniti!



**PAŽNJA!** Neki delovi uređaja mogu biti topliji od drugih! Može doći do opekotina!



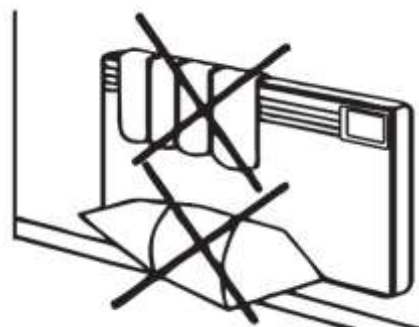
Bilo kakve popravke ili održavanje uređaja treba da uradi stručno lice.



Uređaj može koristiti samo osoba starija od 8 godina.



**PAŽNJA!** Deca ispod 3 godine mogu boraviti u prostoriji sa uređajem samo pod nadzorom odraslih osoba.



## Uputstvo za zaštitu životne sredine:



Simboli na proizvodu ili ambalaži pokazuju da neupotrebljiv proizvod ni ambalažu ne treba izbacivati uz kućni otpad. Proizvod se na odgovarajući način odlaže jer se sastoji od delova koji se mogu na razne načine ponovo upotrebiti.

## Tehnički podaci:

| Tip                             |     | RH10N      | RH15N      | RH20N      | RH25N      | RH30N      |
|---------------------------------|-----|------------|------------|------------|------------|------------|
| Napajanje                       |     | 1000W/230V | 1500W/230V | 2000W/230V | 2500W/230V | 3000W/230V |
| Širina                          | mm  | 716        | 916        | 1116       | 1366       | 1566       |
| Udaljenost rupa za postavljanje | mm  | 480        | 480        | 890        | 890        | 890        |
| <b>Toplotna efikasnost</b>      |     |            |            |            |            |            |
| Nazivna toplotna snaga          | kW  | 1          | 1,5        | 2          | 2,5        | 3          |
| Minimalna toplotna snaga        | kW  | 1          | 1,5        | 2          | 2,5        | 3          |
| Maksimalna toplotna snaga       | kW  | 1          | 1,5        | 2          | 2,5        | 3          |
| <b>Potrošnja energije</b>       |     |            |            |            |            |            |
| Pri nazivnoj snazi              | kW  | 1,001      | 1,501      | 2,001      | 2,501      | 3,001      |
| Pri minimalnoj snazi            | kW  | 1,001      | 1,501      | 2,001      | 2,501      | 3,001      |
| Stand by mod                    | kW  | 0,001      | 0,001      | 0,001      | 0,001      | 0,001      |
| <b>Načini upravljanja</b>       |     |            |            |            |            |            |
| Nedeljno podešavanje            | I/N | I          | I          | I          | I          | I          |
| Otvoreni prozor                 | I/N | I          | I          | I          | I          | I          |
| WiFi pristup                    | I/N | N          | N          | N          | N          | N          |

## INFORMACIJE ZA PUŠTANJE U RAD:



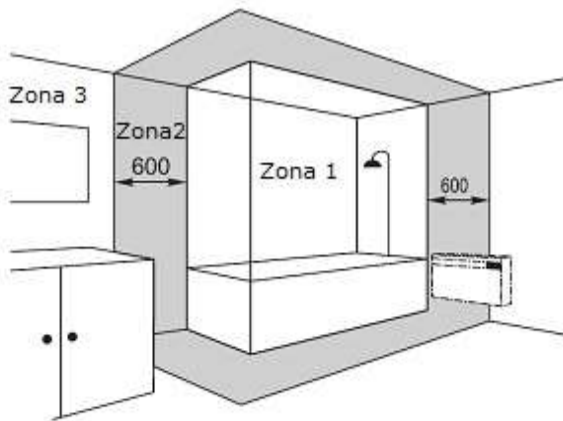
### Pažnja!

Ništa ne sme biti oko konvektora na rastojanju od minimum 150 mm.

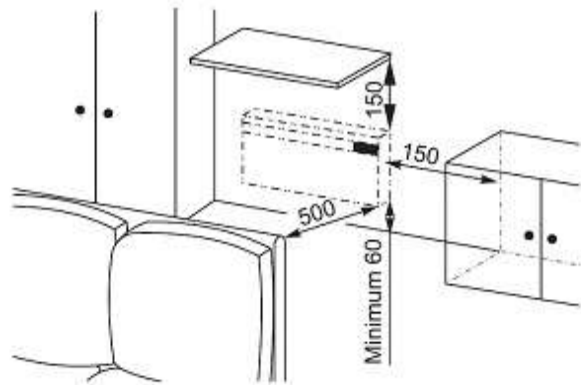
Najmanje rastojanje od poda 60 mm.

Ukoliko se ne pridržavate ovih odstojanja može doći do neodgovarajućeg rada uređaja, odnosno do oštećenja predmeta u njegovoj blizini.

1



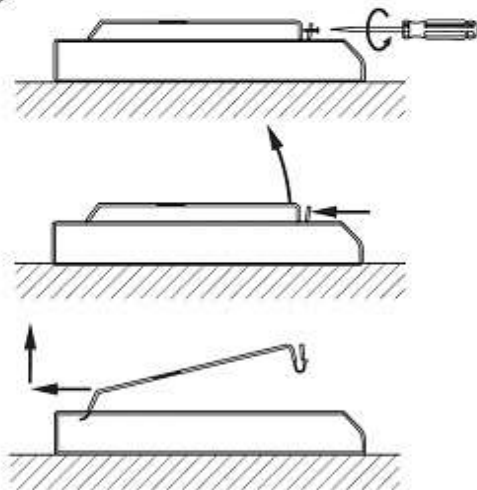
2



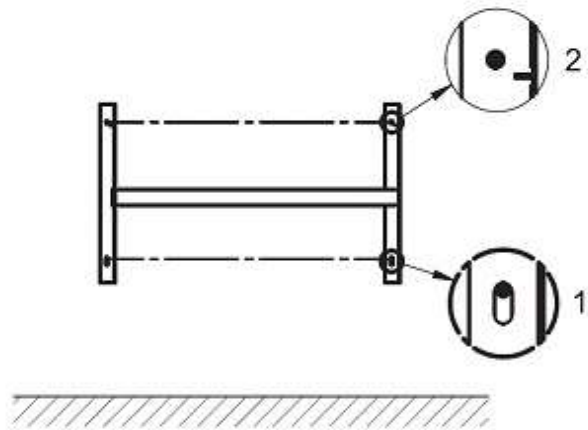
- minimalno rastojanje od poda je 60 mm
- pored i iznad uređaja rastojanje treba da je minimum 150 mm
- ispred uređaja idealno rastojanje je 500 mm koje garantuje odgovarajuću cirkulaciju toplog vazduha

Nepridržavanje ovih preporuka može dovesti do neodgovarajućeg funkcionisanja uređaja

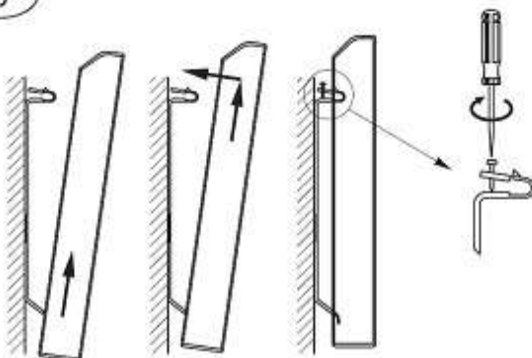
3



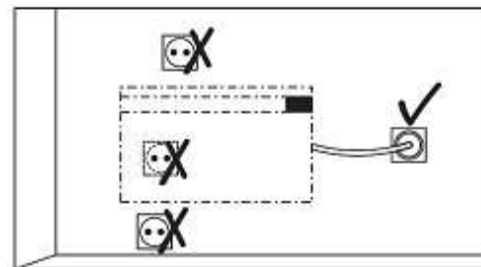
4

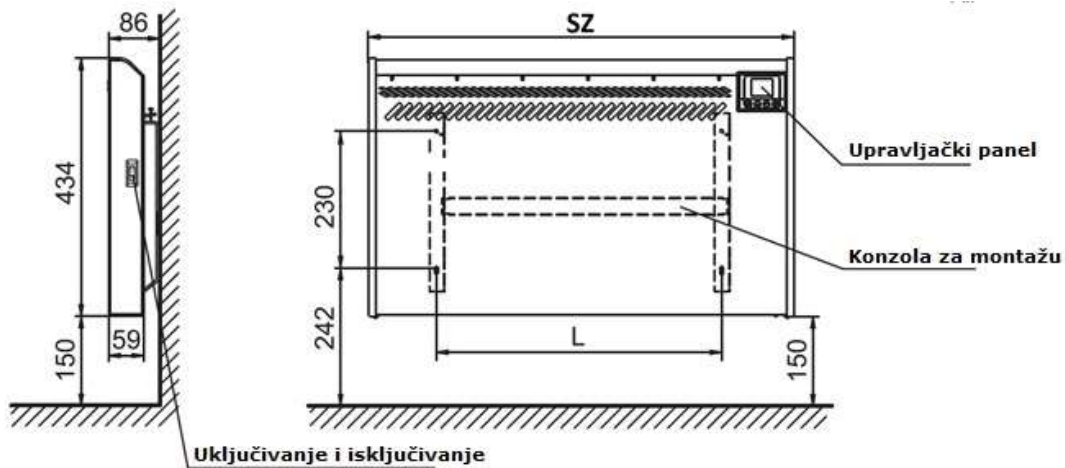


5



6





### Kod postavljanja sledite EU pravila i propise.



Uređaj odgovara standardu zaštite od dodira (IP24). Može se postaviti u sobama ali i u kupatilima uz određena pravila . Vidi sliku.

Ne postavljajte uređaj:



- Na konstantnu promaju, upravljačka jedinica dobija pogrešne informacije.
- Ispod ili ispred električnih utičnica. Vidi sliku 6.

Uzmite u obzir da se na lokacijama na većim nadmorskim visinama temperatura vazduha koji struji može povećati do 10 °C na 1000 metara.

Ne koristite konzole za montažu iz kućne radinosti! Koristite uvek originalne.

Preporučujemo da se uređaj u ambalaži donese na mesto montaže.

Konvektor položite na prednju stranu zajedno sa pripadajućim pakovanjem.

Kako je na slici 3 pokazano skinite konzolu za vešanje na zadnjoj strani.

Na slici 4 je prikazano kako treba konzolu za vešanje montirati na zid pomoću tipli i šarafa koji su sastavni deo pakovanja.

Konvektor zakačite na montiranu konzolu kako je to prikazano na slici 5.

Napojni kabel konvektora priključite na sobnu utičnicu.

Utičnica može biti monofazna napona 230 V.

Ukoliko je instalacija na koju se uređaj priključuje izvedena na pravilan način, uređaj nije potrebno posebno uzemljiti.

## UPOTREBA KONVEKTORA:

### Upravljanje konvektora:



- 1 - Uključivanje i isključivanje / za "Settings" meni držati 2 sec. / izlaz iz "Settings" menija
- 2 - "-" ili "Down" za dole / za "Sleep mode" držati 2 sec.
- 3 - "+" ili "Up" za gore / za odloženo pokretanje držati 2 sec.
- 4 - "information" informacije / "Clear timers" za brisanje vremenskih podešavanja držati 2 sec. / "Confirmation" (OK) u "Settings" meniju



### Upravljački panel

#### Uključivanje i isključivanje uređaja:

Prekidač za uključivanje/isključivanje se nalazi na desnoj strani uređaja.



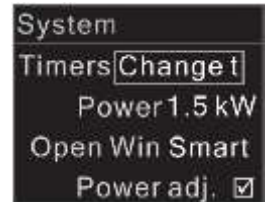
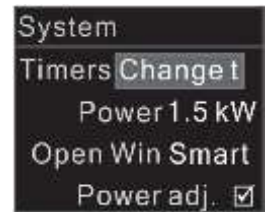
**Upozorenje!** Da se uređaj ostavi bez napona potrebno ga je isključiti sa električne mreže. Nije moguće uređaj ostaviti bez napona tako što ćemo ga isključiti na prekidač ili podešavanjem neke opcije na upravljačkom panelu!

Svaki put kada uređaj ostane bez napajanja, po uključivanju 2 sekunde prikazuje samo fabričke informacije o uređaju. Posle toga se na displeju pojavljuje informacija o aktuelnom vremenu i podešenoj temperaturi. Upravljački panel čuva informaciju o poslednjem aktivnom podešavanju i pri svakom novom pokretanju primenjuje ta podešavanja sve dok ne nastupi sledeći podešeni način rada. Upravljački panel, čak i u slučajevima kratkog prekida napajanja, čuva datum i vreme, pa i podešavanja za odloženo pokretanje. Ova podešavanja se čuvaju sledeće 24 sata ako je konvektor pre toga radi obarem 4 minuta.

Konvektor je programiran tako da se pri uključivanju pokreće „Heating“ (grejanje) način rada.

**Pažnja!** Važno, pri prvom uključivanju potrebno je podesiti datum i vreme.

Pritiskanjem tastera 1 u trajanju od 2 sekunde ulazi se u meni „Settings“. Za izbor parametara za podešavanje koristite tastere ▼ ili ▲. Sa tasterom „OK“ izaberite parametar koji želite da promenite ili podesite. Tasterima ▼ ili ▲ izaberite vrednosti za izabrani parametar pa ga tasterom „OK“ potvrdite. Po završetku podešavanja parametara tasterom 1 se vraćamo na početni ekran. Za upoznavanje sa ostalim podešavanjima pročitajte odeljak „Controller Features“.



Važnija podešavanja upravljačkog panela:

### „Heating mode“ način grejanja:

Za početak pritisnite taster 1 na upravljačkoj jedinici.

U ovom načinu rada konvektor radi na osnovu prepodešene temperature. Poruka „Operating mode“ nema podataka.

Na displeju se pojavljuje informacija o trenutnim podešavanjima, kapacitetu grejanja, datumu i vremenu.

### Standby način:

U ovom načinu rada uređaj možete pokrenuti pritiskom tastera 1. U ovom načinu rada ukoliko temperatura padne ispod podešene konvektor se neće uključiti.

Ako temperatura padne ispod 7 °C pokreće se „Antifrost mode“ funkcija protiv smrzavanja.

Oznaka na ekranu je „Standby“.

Na ekranu su vidljivi temperatura, datum i vreme.



### „Delayed Start,, odloženo pokretanje način rada:

Oznaka na ekranu: „Standby“

Ako je konvektor isključen, pritisnite i držite 2 sekunde taster ▲. Sada se može promeniti vreme i podesiti kada da se uključi uređaj. Vreme odloženog uključivanja se može podesiti u koracima od 10 minuta maksimum za sledeća 24 sata. Početak perioda zaokružuje trenutno vreme na 10 minuta. Sa strelicama dole i gore možemo podesiti vreme. Kada je izabran ovaj način rada na ekranu se može videti vreme uključivanja ovog načina rada. Ukoliko želimo podesiti ovo vreme pritisnimo taster strelice na gore. Brisanje vremena odloženog pokretanja je moguće isključivanjem uređaja.

Posle toga se konvektor uključuje u načinu rada **Grejanje**. Ako uređaj ostane bez napajanja ili se isključi dok je podešeno odloženo pokretanje, uređaj čuva podešeno vreme odloženog pokretanja. U slučaju da se napajanje vrati i uređaj uključi posle podešenog vremena za odloženo pokretanje, uređaj ostaje isključen.

### **„Antifrost mode” zaštita od smrzavanja:**

Ovaj način rada automatski uključuje uređaj, bez obzira na prethodna podešavanja, ako temperatura u prostoriji padne ispod 7 °C. Za rad ove funkcije je potrebno da je uređaj pod naponom i da je prekidač u poziciji uključenja. Kada ovaj način rada funkcioniše uređaj održava temperaturu prostorije na 7°C.

Na ekranu je oznaka „Antifrost”.

Kada temperatura poraste iznad 7 °C uređaj se automatski isključuje.

### **„Sleep mode” način rada:**

U ovom načinu rada uređaj u vremenu od 2 sata automatski smanjuje temperaturu po 3 °C. Ovaj način se pokreće pritiskom tastera 2 barem 2 sekunde i to kada je aktivan „Heat” Grejanje način rada. Ako se podesi „Sleep Mode” način rada posle 5 sekundi se na ekranu pojavljuje „Sleep Mode On” na mesto „Heat mode”.

„Sleep mode” način rada se prekida pritiskom tastera 1. „Sleep mode” se automatski zaustavlja posle 6 sati rada.

### **„Timers mode/Program mode” podešavanje vremena i programiranje:**

Preko upravljačkog panela možemo programirati rad za sedam dana u nedelji. Periodi se mogu ponavljati. Nedeljni program se može podešavati na dva načina: „Timer” i „Program” Vreme i Program. Može se birati između ova dva i primenjivati čas jedan čas drugi. „Timer” podešavamo u „System” podmeniju, kada je upravljački panel u stanju „ON/OFF”, a na ekranu je natpis „Timer”.

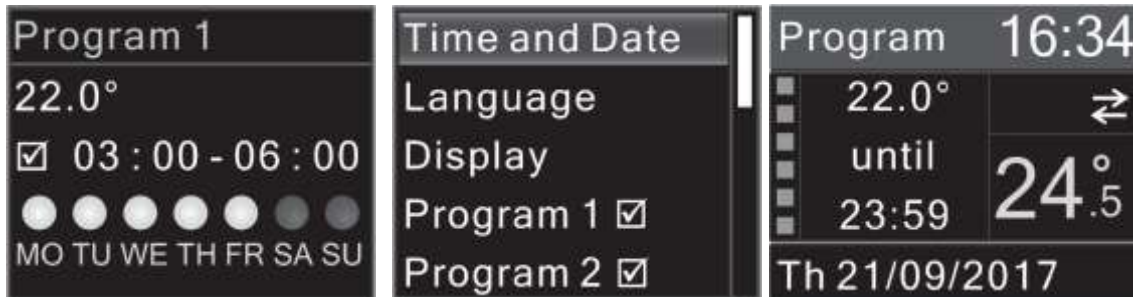
Ali se ovako može podesiti samo uključenje ili isključenje ali ne i temperatura. Temperatura se podešava u podmeniju „System” pod opcijom „Change t” kada je aktivan način rada „Program”. Sada je moguće pored vremena uključenja ili isključenja podesiti i temperaturu.



Na ekranu se vidi „Program“.

Svako podešavanje se može aktivirati ili deaktivirati. Kod podešavanja je bitno da obratimo pažnju da vreme isključenja ne može biti pre vremena uključenja.

Ako smo u nedeljnom programiranju i držimo pritisnut taster OK duže od 2 sekunde svako prethodno podešavanje će se deaktivirati.



„Timer Stop“ se vidi 5 sekundi pa konvektor pređe u „Heat“ način rada.

### **Načini upotrebe i podešavanja:**

#### **Podešavanje temperature**

Za podešavanje temperature koristite tastere 2 i 3. Maksimalna temperatura koja se može podesiti je 28 °C a minimalna 7 °C.

Pritiskom jednog od ova dva tastera se na ekranu može prikazati trenutna podešena temperatura. Ukoliko ništa ne podešavamo 5 sekundi na ekranu se pojavi informacija o podešenoj temperaturi ili načinu rada.

Ako želimo da podešavamo onda taster 2 ili 3 držimo pritisnutim duže od 7 sekundi i temperatura se podešava u koracima od 0,4 stepena gore ili dole.


#### **Podešavanje postepenog smanjenje snage grejanja**

Kada je temperatura manja od podešene uređaj se uključuje i počinje grejati a na ekranu se pojavljuju kockice koje označavaju snagu koju konvektor trenutno koristi. Kako se temperatura povećava i približava podešenoj broj kockica se smanjuje. Kada grejanje dostigne podešenu temperaturu kockice nestaju sa ekrana i grejanje se zaustavlja. Podešavanje postepenog smanjenja snage se može isključiti u podmeniju „Settings“. Ako je opcija isključena konvektor pri svakom uključenju radi punim kapacitetom sve dok ne dostigne željenu temperaturu.





## Zaključavanje tastera

Ovo opcija omogućava da tasteri budu deaktivirani. Ako je ova opcija podešena na ekranu se pojavljuje simbol . Ukoliko želimo otključati ovu opciju, držimo taster OK pritisnut duže od 7 sekundi.

## Zaštita od prevrtanja, pada

Ukoliko se iz nekog razloga dogodi da konvektor padne sa zida automatski se isključuje i na ekranu se pojavljuje „Convector fell“ i čuje se upozoravajući zvuk. Kada se konvektor uspravi pritiskom na taster 1 zvuk se automatski zaustavlja. Inače zvuk se može pojaviti ako uređaj prenesemo iz hladne u mnogo topliju prostoriju.

## Funkcija otvorenog prozora

U upravljačku jedinicu je ugrađena i funkcija koja može da prepozna situaciju da se u blizini konvektora nalazi otvoren prozor. Na ekranu se pojavljuje simbol otvorenog prozora. Ovo podešavanje se može pronaći u podmeniju „System Settings“. Ako se nalazi u „Smart“ modu konvektor automatski identifikuje otvoreni prozor a ako se prozor zatvori konvektor nastavlja da greje. Nakon 15 minuta uređaj nastavlja da greje i radi najviše 60 minuta od uključjenja. Tasterom 1 funkciju možemo isključiti i uređaj nastavlja u „Standby“ načinu rada. Drugi način isključenja funkcije je u podmeniju „System“ opciju „Open Win“ postaviti na „OFF“.

## Datum i vreme

Najveći deo podešavanja je moguć samo posle podešavanja datuma i vremena. Pokretanje grejanja na vreme, odloženo pokretanje i mnoga druga podešavanja zavise od podešenja vremena. Opcija „auto-enable“ funkcioniše samo ako je na raspolaganju Wifi konekcija.




## Daljinsko upravljanje preko interneta

Ova opcija funkcioniše samo na uređajima koji imaju mogućnost internet konekcije a to su RH10NW, RH15NW, RH20NW, RH25NW i RH30NW.

Ukoliko ste nabavili uređaj iz ove grupe pročitajte uputstva iz dodatka.

## Dvostepena zaštita od pregrevanja

Povrh električne i mehaničke zaštite od pregrevanja uređaj raspolaže i u upravljačkoj jedinici ugrađenom elektronskom zaštitom. Ona štiti uređaj o slučajnog pregrevanja. Ova funkcija automatski isključuje uređaj i on se ne može uključiti dok se temperatura uređaja ne vrati u dozvoljene granice.

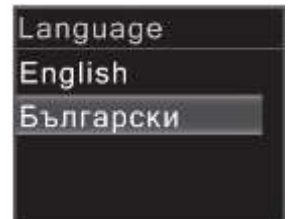
Simbol koji se tada javlja je .

## Ekran u boji

Upravljački panel je opremljen ekranom u boji visoke rezolucije. U podmeniju „Display“ se može podesiti osvetljenje. Ekran se gasi nakon 30 sekundi od poslednjeg pritiska na tastere.

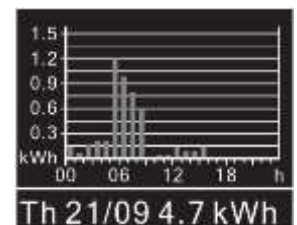
## Jezik menija

Sve informacije koje se pojavljuju na ekranu mogu se videti na više jezika. Podmeni „Language“ omogućuje podešavanje jezika menija.



## Izveštaj o potrošnji energije

Upravljački panel na više načina čuva podatke o potrošnji energije. Dnevnu i noćnu potrošnju čuva kao poseban podatak. Da bi ova funkcija radila na ispravan način potrebno je podesiti tačan datum i vreme, kao i u podmeniju „Settings“ pod opcijom „Power setting“ podesiti vreme uključanja povlaštene tarife. Ukoliko pritisnemo taster OK jednom pojaviće se potrošnja struje i datum i vreme poslednjeg nuliranja stanja. Na tom ekranu ako duže od 2 sekunde držimo pritisnut taster OK dolazi do nuliranja brojača. Ako ponovo pritisnemo OK taster na ekranu se pojavljuje grafikon potrošnje električne energije. Upravljački panel čuva podatke o potrošnji poslednjih 7 dana. Pritikom na tastere ▼ ili ▲ dobijamo grafikon za drugi dan. Na svakom grafikonu je jasno naznačeno na koji se dan odnosi. Treba uzeti u obzir da se potrošnja električne energije obračunava na osnovu prosečne potrošnje uređaja.



## Dodatne informacije

Na ekranu se pojavljuju i druge funkcije:

Ako pritisnemo taster OK i jednom ▼ taster i naš uređaj ne raspolaže wifi modulom na ekranu će se pojaviti „No Wifi“ natpis.

Upravljačka jedinica nam daje informacije i o postavljenom softveru i o samom grejnom uređaju. Za to je potrebno pritisnuti taster OK i dva puta taster ▼.



Predstavljaju se i informacije o greškama uređaja. Svaka greška se pojavljuje na ekranu uz odgovarajuću poruku:

|                  |  |
|------------------|--|
| Disconnected TS  | Termostat je isključen ili ne funkcioniše na pravilan način. Uređaj ne radi. |
| TS short-circuit | Termostat je u kratkom spoju. Uređaj ne radi.                                |
| Open window      | Aktivan „Open window“ način rada.  |
| Fallen appliance | Uređaj ne stoji na pravilan način.   |
| Wrong Time!      | Vreme nije podešeno. Nedeljno programiranje ne funkcioniše.                  |

## Servis i održavanje



- U cilju pravilnog rada i sprečavanja pregrevanja potrebno je mesečno jednom uređaj prebrisati suvom krpom ili usisivačem očistiti prašinu koja se skuplja.
- Pre početka održavanja obavezno isključiti sa električne mreže.
- Za čišćenje uređaja ne treba koristiti nikakva tečna sredstva.
- Nije dozvoljena upotreba uređaja za čišćenje na paru.
- Ne koristite sredstva kojima možete izgubiti površinu uređaja.
- Pozadinu uređaja možete očistiti tek kada ga skinete sa konzole. Po završetku čišćenje pažljivo postavite uređaj na konzole.

## Saveti za pravilnu upotrebu uređaja

Nije potrebno uređaj postaviti na najveću temperaturu da bi brže zagrevao.

Ako želite provetravati duže vreme isključite uređaj pritiskom na taster 1.

Ukoliko nećete boraviti u prostoriji duže vreme smanjite podešenu temperaturu.

Pri odsustvu iz prostorije na duže vreme, minimum između 2 do 24 sata, preporučljivo je podesiti značajno nižu temperaturu.

Ako odsustvujete duže od 24 sata ili čak i leti ne izvlačite uređaj iz konektora samo ga isključite na prekidaču. Na taj način ostaje aktivna funkcija protiv smrzavanja koja će po potrebi uključiti uređaj.

Ukoliko u prostoru koji se greje imate postavljeno više uređaja, sve podesite na isti način i tako ćete obezbediti zadovoljavajuće grejanje uz jednaki utrošak energije. U prostorijama u kojima ne boravite bolje je ostaviti uređaje uključene na nižoj temperaturi nego ih isključiti.

## **Garancija, trajanje garancije, uslovi garancije**

Informacije o garanciji, trajanju garancije i uslovima garancije na kupljeni proizvod mogu se naći na garantnom listu u pakovanju proizvoda.

Kada kupite proizvod prodavac treba da ispuni garantni list i overi ga zajedno sa kupcem. Čuvajte garantni list na sigurnom mestu.

Za kupljeni proizvod važe aktuelni propisi i pravila.

Garancija važi samo ako je proizvod:

- Instalisan i upotrebljavan na odgovarajući način
- Pri instalaciji se pridržavalo uputstva o instalaciji i upotrebi

Po garanciji pravo na besplatan servis se ostvaruje samo ako je u pitanju fabrička greška i uređaj je u garantnom roku.

Garancija se ne odnosi na:

- Oštećenja pri transportu
- Oštećenja pri skladištenju
- Neodgovarajuća upotreba
- Neodgovarajući električni priključak
- Smrzavanje
- Oštećenja prouzrokovana elementarnim nepogodama
- Ne pridržavanje uputstva
- Instalaciju i održavanje nije uradilo stručno lice

Na prethodno navedeno se ne odnosi garancija i troškovi padaju na teret kupca.

Garancija ne važi ukoliko je došlo do zamene delova, promenjena forma uređaja, uređaj je obojen ili su delovi premešteni.

Gubitak prihoda, oštećenja materijalne imovine, nematerijalne imovine prouzrokovane nepravilnim radom uređaja tokom privremene upotrebe, nisu pokrivena garancijom.

Poštovanje napisanog u ovom uputstvu je jedan od uslova za bezbedan rad kupljenog uređaja.

Izričito je zabranjeno korisniku ili licu koje on ovlasti da menja dizajn ili izgled uređaja.

Servis treba da uradi ovlašteni serviser.

Proizvođač zadržava pravo promene na uređaju bez prethodne najave ukoliko to ne utiče na bezbednost uređaja.