

Electric boilers Električni kotlovi



THERMOSTROJ

Termostroj Ltd

Termostroj is family owned company, founded in 1987. From the beginning, we are producing electric boilers for central heating and domestic hot water, electric thermal devices all based on our own development.

Electricity as cleanest energy with 100% efficiency is our philosophy. For that reason, our main products are electric boilers for central heating.

High quality products, effective use of energy, protection of environment and satisfied customer are our guidelines. The philosophy of continuous improvement starts from development, usage up to maintenance of our products and includes the training of personnel.

Our products are recognized on many markets, such as EU, Norway, Russia, Island, Israel, Australia, Japan and many others.

Our quality management is confirmed by ISO 9001 certificate issued by Swiss certification company SGS.

Termostroj d.o.o.

Termostroj je obiteljska tvrtka, osnovana 1987 godine. Od početka proizvodimo električne kotlove za centralno grijanje i potrošnu toplu vodu, električne toplinske uređaje, a sve se temelji na vlastitom razvoju.

Električna energija, kao najčišća energija sa 100%-tnom učinkovitosti, naša je filozofija. Iz tog razloga naši su glavni proizvodi električni kotlovi za centralno grijanje.

Visoka kvaliteta proizvoda, učinkovito korištenje energije, zaštita okoliša i zadovoljni kupci naše su smjernice.

Filozofija kontinuiranog poboljšanja počinje od razvoja, educiranja naših zaposlenika sve do korištenja i održavanja naših proizvoda.

Naši proizvodi prepoznati su na tržištima Europske unije Norveške, Rusije, Australije, Japana i mnogim drugim.

Naš sustav upravljanja kvalitetom potvrđen je ISO 9001 certifikatom izdanim od Švicarske certifikacijske tvrtke SGS.

Symbols|Legenda



Weather compensator is included
Uključuje opciju vodenja prema vanjskoj temperaturi



Optional weather compensator
Vodenje prema vanjskoj temperaturi kao opcija



Heating pump is inside boiler
Cirkulacijska pumpa za grijanje je sastavni dio kotla



Expansion vessel is inside boiler
Ekspanzijska posuda je sastavni dio kotla



Working pressure
Radni pritisak



Boiler can heat domestic hot water in separate cylinder
Kotao omogućava grijanje tople vode u zasebnom spremniku



Optional domestic hot water heating in separate cylinder
Grijanje tople vode u zasebnom spremniku kao opcija



Instantaneous domestic hot water heating with plate heat exchanger inside boilers
Kotao omogućava protočno grijanje tople vode s ugrađenim pločastim izmjenjivačem



Product suited for industrial purposes
Uređaj je namijenjen za industrijsku upotrebu

Products | Proizvodi

Termo Blok PTV

Wall hung boiler with pump and expansion vessel for space and hot water heating in separate cylinder

Zidni kotao sa pumom i ekspanzijskom posudom, namijenjen za grijanje prostora i pripremu tople vode u dodatnom spremniku



4

Termo Kombi

Wall hung boiler with pump and expansion vessel for space heating and instantaneous hot water heating

Zidni kotao sa pumom i ekspanzijskom posudom, namijenjen za grijanje prostora i pripremu sanitarne tople vode prema protočnom principu



6

Termo Mini

Small size wall hung boiler with pump and expansion vessel for space heating

Zidni kotao malih dimenzija sa pumom i ekspanzijskom posudom, namijenjen za grijanje prostora



8

Termo Blok

Wall hung boiler with pump and expansion vessel that can be used for space heating or large hot water cylinders

Zidni kotao sa pumom i ekspanzijskom posudom, namijenjen za grijanje prostora ili velikih spremnika tople vode



10

Termo Extra 4.5–24

Wall hung boiler that can be used as parallel, spare or standalone heater

Zidni kotao namijenjen kao paralelni, rezervni ili samostalni izvor energije široke primjene



12

Termo Extra 28–96

Wall hung boiler that can be used as parallel, spare or standalone heater for industrial use

Zidni kotao namijenjen kao paralelni, rezervni ili samostalni izvor energije za industrijske potrebe



14

TermoMax

Floor standing high power boiler that can be used as parallel, spare or standalone heater for industrial use

Samostojeći kotao namijenjen kao paralelni, rezervni ili samostalni izvor energije za industrijske potrebe



16

Termo Blok PTV

Product description

Termo Blok PTV is a wall hung electric boiler for space heating and hot water heating in separate cylinder.

Features

- Power range from 6 to 40 kW
- Single phase connection for 6 and 9 kW
- Three phase connection for all powers
- Includes pump, expansion vessel, heating elements, safety thermostat and safety valve
- Outlet and inlet pipes on top and bottom
- Electronic control panel with weather compensator
- Protection from electric shock (RCD)
- Protection from low voltage, air in boiler, freezing and pump lock
- White color (can be ordered in different color)

Benefits

- Easy installation
- Simple to use
- Simple and easy maintenance
- 3-year warranty

Opis proizvoda

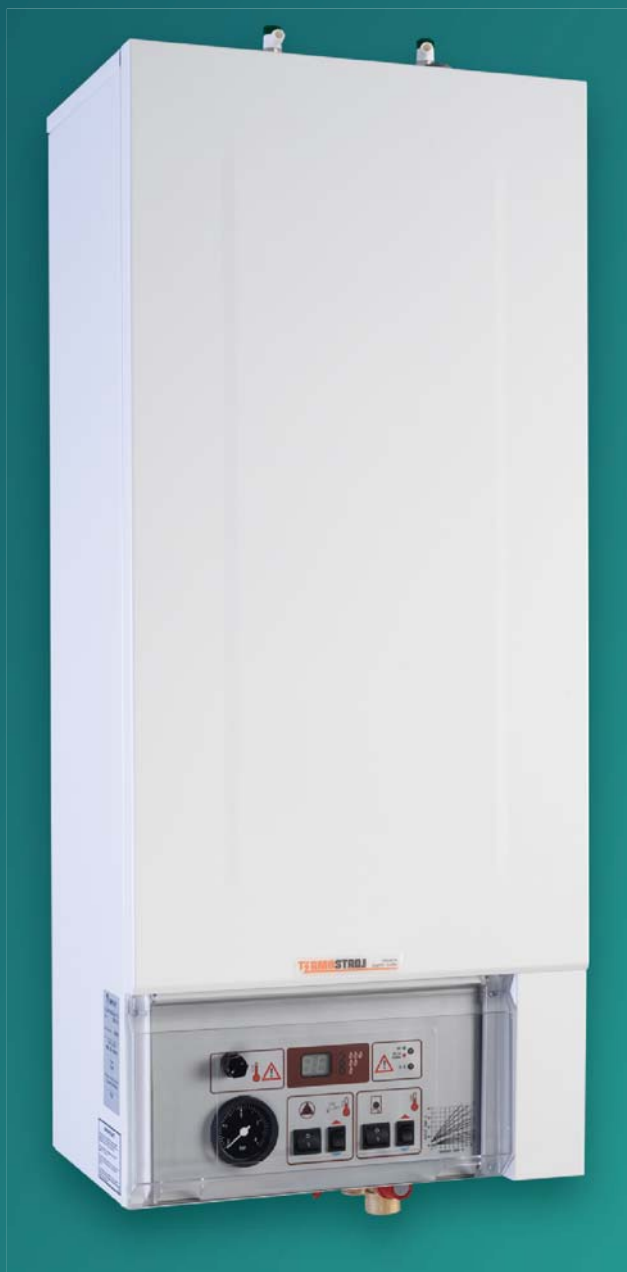
Termo Blok PTV je zidni električni kotao za grijanje prostora i pripremu tople vode u dodatnom spremniku.

Karakteristike

- Snaga 6 do 40 kW
- Jednofazni priključak za 6 i 9 kW
- Trofazni priključak za sve snage
- Sadrži pumpu, ekspanzijsku posudu, rezervoar s grijačima, sigurnosni termostat i sigurnosni ventil
- Izvodi s gornje i donje strane
- Elektronska komandna ploča s vođenjem prema vanjskoj temperaturi
- Zaštita od električnog udara (FID sklopka)
- Zaštita od pada napona, pojave zraka, smrzavanja i blokiranja cirkulacijskih pumpi
- U bijeloj boji (druge boje po narudžbi)

Pogodnosti

- Jednostavan za instalaciju
- Jednostavan za primjenu
- Jednostavan za održavanje
- Jamstvo 3 godine



Components

1. Primary flow connection
2. Return flow connection
3. External boiler jacket
4. Boiler
5. Thermal insulation
6. Electric heaters
7. Control panel
8. Conduits for el. connections
9. Contactors
10. Expansion vessel
11. Circulation pump
12. Safety valve on 3 bars
13. Automatic air vent
14. Charge and discharge valve
15. Manual venting valve
16. Air probe
17. Manifold
18. RCD switch
19. Circulation pump for domestic water cylinder
20. Primary flow for domestic water cylinder



Sastavni dijelovi

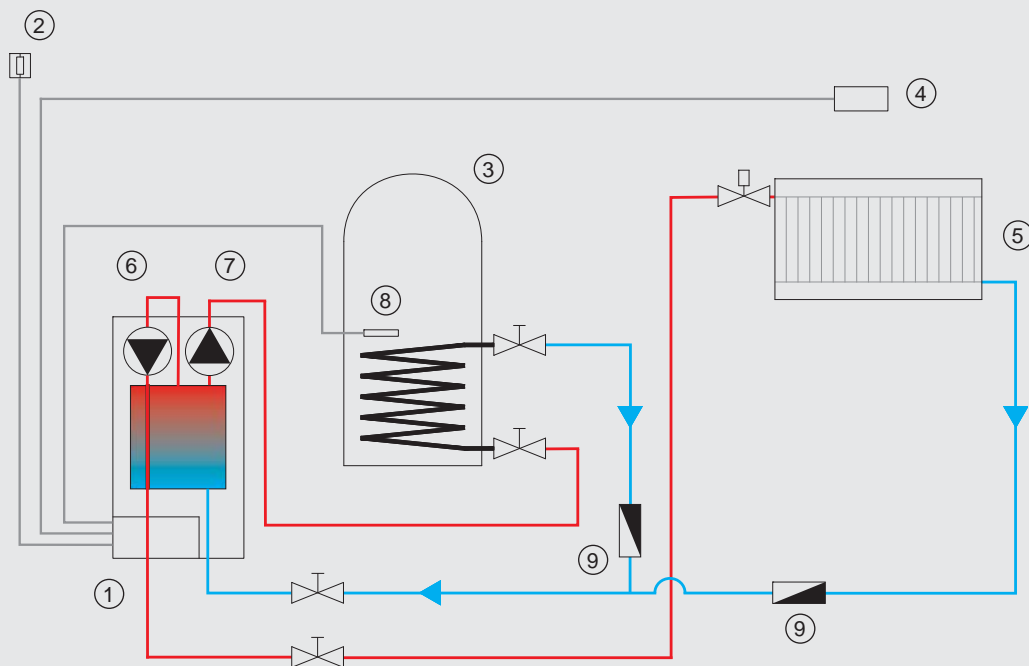
1. Priključak za polazni vod
2. Priključak za povratni vod
3. Vanjski plašt kotla
4. Kotao
5. Toplinska izolacija
6. Električni grijači
7. Kontrolna ploča
8. Uvodnice za el. priključak
9. Sklopnici
10. Ekspanzijska posuda
11. Cirkulacijska pumpa
12. Sigurnosni ventil na 3 bara
13. Automatski odzračni lončić
14. Ventil za punjenje i pražnjenje
15. Ventil za odzračivanje kotla
16. Sonda za kontrolu pojave zraka u kotlu
17. Razdjelnik
18. FID sklopka
19. Pumpa za pripremu tople vode
20. Polazni vod za spremnik tople vode

Usage sample

1. Termo Blok PTV
2. Outside temperature probe
3. Hot water cylinder with heat exchanger
4. Room thermostat
5. Heating system
6. Central heating pump
7. DHW pump
8. Temperature probe inside hot water cylinder
9. Non-return valve

Primjer primjene

1. Termo Blok PTV
2. Osjetnik vanjske temperature
3. Spremnik za PTV s ugrađenim izmjenjivačem
4. Sobni termostat
5. Sustav centralnog grijanja
6. Pumpa za grijanje
7. Pumpa za PTV
8. Osjetnik temperature vode u PTV spremniku
9. Nepovratni ventil



Specifications

Tehničke karakteristike

Termo Blok PTV	6-24	28-40
General / Općenito		
Energy class / Razred energetske učinkovitosti	D	D
Heating energy output / Energija grijanja	6, 9, 12, 15, 18, 22, 24 kW	28, 32, 36, 40 kW
Dimensions and weight / Dimenzije i težina		
Width / Širina	400 mm	474 mm
Height / Visina	930 mm	930 mm
Depth / Dubina	290 mm	290 mm
Weight / Težina	48 kg	58 kg
Power supply / Strujni priključak		
Single phase / Jednofazni priključak	Only 6 and 9 kW / Samo 6 i 9 kW	NO / NE
Three phase / Trofazni priključak	YES / DA	YES / DA

Termo Kombi

Product description

Termo Kombi is a wall hung electric boiler for space heating and instantaneous hot water heating with included plate heat exchanger.

Features

- Power range from 15 to 40 kW
- Includes pump, expansion vessel, heating elements, plate heat exchanger for hot water, safety thermostat and safety valve
- Outlet and inlet pipes on bottom
- Electronic control panel
- Protection from electric shock (RCD)
- Protection from low voltage, air in boiler, freezing and pump lock
- White color (can be ordered in different color)

Benefits

- Easy installation
- Simple to use
- Simple and easy maintenance
- 3-year warranty

Opis proizvoda

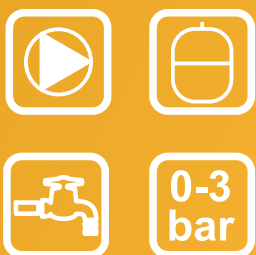
Termo Kombi je zidni električni kotao za grijanje prostora i pripremu sanitarne tople vode prema protočnom principu.

Karakteristike

- Snaga 15 do 40 kW
- Sadrži pumpu, ekspanzijsku posudu, rezervoar s grijačima, pločasti izmjenjivač, sigurnosni termostatski i sigurnosni ventil
- Izvodi sa donje strane
- Elektronska komandna ploča
- Zaštita od električnog udara (FID sklopka)
- Zaštita od pada napona, pojave zraka, smrzavanja i blokiranja cirkulacijskih pumpi
- U bijeloj boji (druge boje po narudžbi)

Pogodnosti

- Jednostavan za instalaciju
- Jednostavan za primjenu
- Jednostavan za održavanje
- Jamstvo 3 godine



Components

1. Primary flow connection
2. Return flow connection
3. Boiler
4. Thermal insulation
5. Electric heaters
6. Control panel
7. Contactors
8. Expansion vessel
9. Central heating pump
10. Safety valve at 3 bar
11. Automatic air vent
12. Air probe
13. RCD switch
14. Heat exchanger
15. Pump for hot water preparation
16. Hot water inlet line
17. Hot water outlet valve
18. Safety valve at 8 bar



Sastavni dijelovi

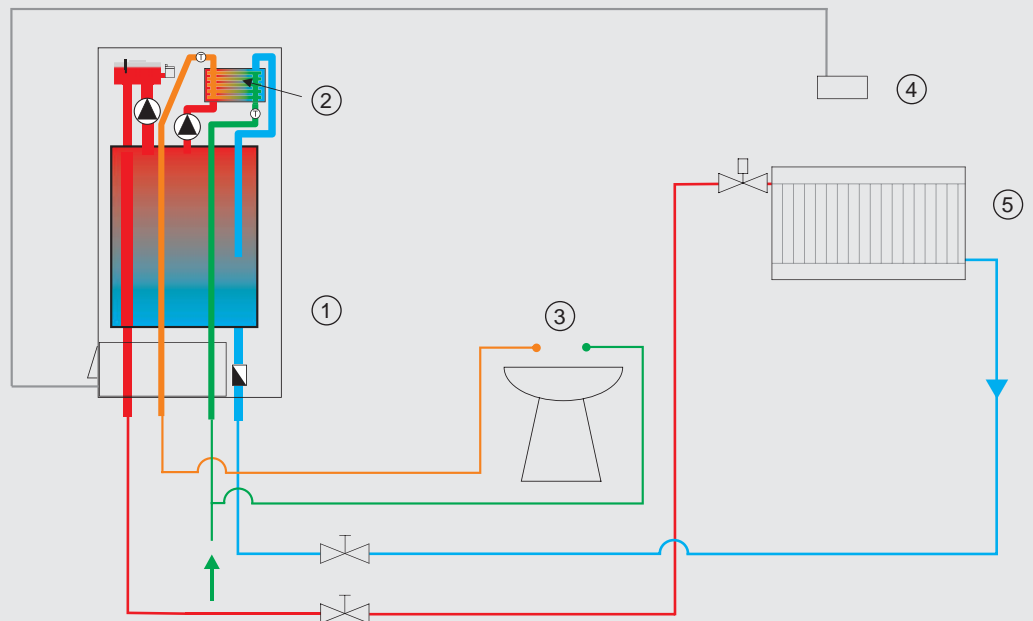
1. Priključak za polazni vod centralnog grijanja
2. Priključak za povratni vod centralnog grijanja
3. Vanjski plašt kotla
4. Toplinska izolacija
5. Električni grijači
6. Komandna ploča
7. Sklopnici
8. Ekspanzijska posuda
9. Crpka za centralno grijanje
10. Sigurnosni ventil na 3 bara
11. Automatski odzračni lončić
12. Sonda za kontrolu pojave zraka
13. FID sklopka
14. Izmjenjivač
15. Pumpa za pripremu tople vode
16. Ulazni vod za toplu vodu
17. Izlazni vod za toplu vodu
18. Sigurnosni ventil na 8 bara

Usage sample

1. Termo Kombi
2. Plate heat exchanger
3. Domestic hot water
4. Room thermostat
5. Heating system

Primjer primjene

1. Termo Kombi
2. Pločasti izmjenjivač
3. Potrošna topla voda
4. Sobni termostat
5. Sustav centralnog grijanja



Specifications

Tehničke karakteristike

Termo Kombi	15-24	28-40
General / Općenito		
Energy class / Razred energetske učinkovitosti	D	D
Heating energy output / Energija grijanja	15, 18, 24 kW	28, 32, 40 kW
Dimensions and weight / Dimenzije i težina		
Width / Širina	474 mm	550 mm
Height / Visina	930 mm	930 mm
Depth / Dubina	290 mm	290 mm
Weight / Težina	52 kg	56 kg
Power supply / Strujni priključak		
Single phase / Jednofazni priključak	NO / NE	NO / NE
Three phase / Trofazni priključak	YES / DA	YES / DA

Termo Mini

Product description

Termo Mini is a compact, wall hung electric boiler for space heating.

Features

- Powers from 3 to 12 kW
- Single phase connection
- Includes pump, expansion vessel, heating elements, safety thermostat and safety valve
- Outlet and inlet pipes on bottom
- Electronic control panel
- Protection from electric shock (RCD)
- Protection from low voltage, air in boiler, freezing and pump lock
- White color (can be ordered in different color)

Benefits

- Easy installation
- Simple to use
- Simple and easy maintenance
- 3-year warranty

Opis proizvoda

Termo Mini je zidni električni kotao malih dimenzija za grijanje prostora.

Karakteristike

- Snage od 3 do 12 kW
- Jednofazni priključak
- Sadrži pumpu, ekspanzijsku posudu, rezervoar s grijačima, sigurnosni termostats i sigurnosni ventil
- Izvodi sa donje strane
- Elektronska komandna ploča
- Zaštita od električnog udara (FID sklopka)
- Zaštita od pada napona, pojave zraka, smrzavanja i blokiranja cirkulacijskih pumpi
- U bijeloj boji (druge boje po narudžbi)

Pogodnosti

- Jednostavan za instalaciju
- Jednostavan za primjenu
- Jednostavan za održavanje
- Jamstvo 3 godine



Components

1. Primary flow connection
2. Return flow connection
3. External boiler jacket
4. Boiler
5. Thermal insulation
6. Electric heaters
7. Control panel
8. Conduits for el. connections
9. Contactors
10. Expansion vessel
11. Central heating pump
12. Safety valve at 3 bars
13. Automatic air vent
14. Charge and discharge valve
15. Manual air vent valve
16. Air probe
17. Manifold
18. RCD switch



Sastavni dijelovi

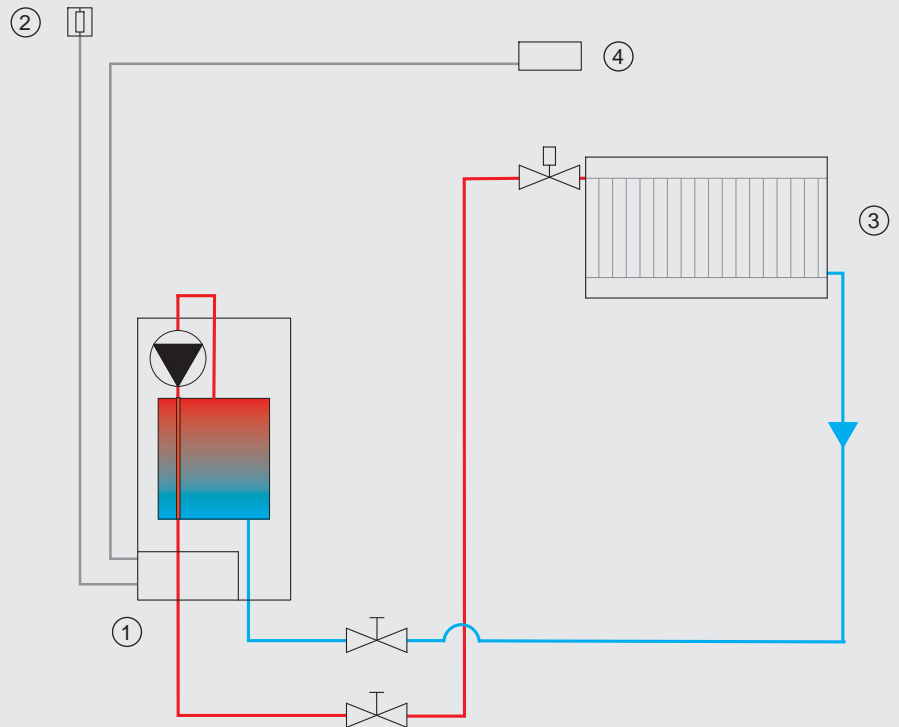
1. Priklučak za polazni vod centralnog grijanja
2. Priklučak za povratni vod centralnog grijanja
3. Vanjski plašt kotla
4. Kotao
5. Toplinska izolacija
6. Električni grijači
7. Kontrolna ploča
8. Uvodnice za električni priključak
9. Sklopnici
10. Ekspanzijska posuda
11. Cirkulacijska pumpa
12. Sigurnosni ventil na 3 bara
13. Automatski odzračni lončić
14. Ventil za punjenje i pražnjenje
15. Ventil za odzračivanje kotla
16. Sonda za kontrolu pojave zraka u kotlu
17. Razdjelnik
18. FID sklopka

Usage sample

1. Termo Mini
2. Outside temperature probe
3. Heating system
4. Room thermostat

Primjer primjene

1. Termo Mini
2. Osjetnik vanjske temperature
3. Sustav centralnog grijanja
4. Sobni termostat



Specifications

Tehničke karakteristike

Termo Mini	3, 4.5, 6, 9, 12
General / Općenito	
Energy class / Razred energetske učinkovitosti	D
Heating energy output / Energija grijanja	3, 4.5, 6, 9, 12 kW
Dimensions and weight / Dimenzije i težina	
Width / Širina	330 mm
Height / Visina	720 mm
Depth / Dubina	230 mm
Weight / Težina	29 kg
Power supply / Strujni priključak	
Single phase / Jednofazni priključak	Only 3, 4.5, 6 and 9 kW / Samo 3, 4.5, 6 i 9 kW
Three phase / Trofazni priključak	YES / DA

Termo Blok

Product description

Termo Blok is a wall hung electric boiler for space heating or large hot water cylinder heating.

Features

- Power range from 4.5 to 40 kW
- Single phase connection for 4.5, 6 and 9 kW
- Three phase connection for all powers
- Includes pump, expansion vessel, heating elements, safety thermostat and safety valve
- Universal Outlet and inlet pipes on top and bottom
- Electronic control panel
- Protection from electric shock (RCD)
- Protection from low voltage, air in boiler, freezing and pump lock
- White color (can be ordered in different color)

Benefits

- Easy installation
- Simple to use
- Simple and easy maintenance
- 3-year warranty

Opis proizvoda

Termo Blok je zidni električni kotao za grijanje prostora ili velikih spremnika tople vode.

Karakteristike

- Snage 4,5 do 40 kW
- Jednofazni priključak za 4,5, 6 i 9 kW
- Trofazni priključak za sve snage
- Sadrži pumpu, ekspanzijsku posudu, rezervoar s grijačima, sigurnosni termostatski i sigurnosni ventil
- Univerzalni izvodi sa gornje i donje strane
- Elektronska komandna ploča
- Zaštita od električnog udara (FID sklopka)
- Zaštita od pada napona, pojave zraka, smrzavanja i blokiranja cirkulacijskih pumpi
- U bijeloj boji (druge boje po narudžbi)

Pogodnosti

- Jednostavan za instalaciju
- Jednostavan za primjenu
- Jednostavan za održavanje
- Jamstvo 3 godine



Components

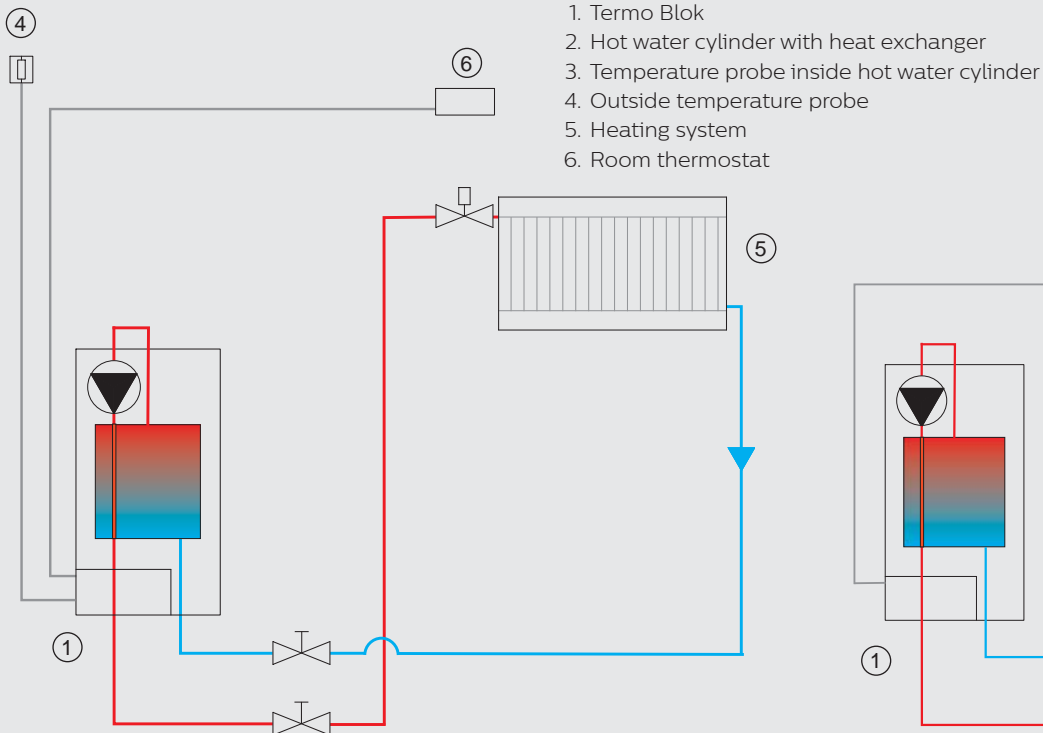
1. Primary flow connection
2. Return flow connection
3. External boiler jacket
4. Boiler
5. Thermal insulation
6. Electric heaters
7. Control panel
8. Conduits for el. connections
9. Contactors
10. Expansion vessel
11. Central heating pump
12. Safety valve at 3 bars
13. Automatic air vent
14. Charge and discharge valve
15. Manual air vent valve
16. Air probe
17. Manifold
18. RCD switch



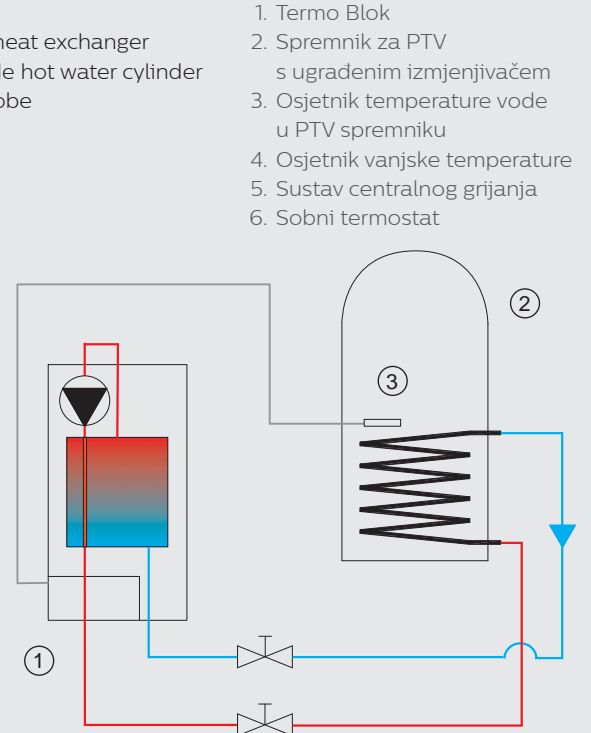
Sastavni dijelovi

1. Priključak za polazni vod centralnog grijanja
2. Priključak za povratni vod centralnog grijanja
3. Vanjski plašt kotla
4. Kotao
5. Toplinska izolacija
6. Električni grijači
7. Kontrolna ploča
8. Uvodnice za električni priključak
9. Sklopnici
10. Ekspanzijska posuda
11. Cirkulacijska pumpa
12. Sigurnosni ventil na 3 bara
13. Automatski odzračni lončić
14. Ventil za punjenje i pražnjenje
15. Ventil za odzračivanje kotla
16. Sonda za kontrolu pojave zraka u kotlu
17. Razdjelnik
18. FID sklopka

Usage sample



Primjer primjene



Specifications

Tehničke karakteristike

Termo Blok	4.5-16	18-24	28-40
General / Općenito			
Energy class / Razred energetske učinkovitosti	D	D	D
Heating energy output / Energija grijanja	4.5, 6, 9, 12, 14, 16 kW	18, 22, 24 kW	28, 32, 36, 40 kW
Dimensions and weight / Dimenzije i težina			
Width / Širina	330 mm	400 mm	474 mm
Height / Visina	930 mm	930 mm	930 mm
Depth / Dubina	290 mm	290 mm	290 mm
Weight / Težina	40 kg	46 kg	53 kg
Power supply / Strujni priključak			
Single phase / Jednofazni priključak	4.5, 6 and 9 kW / 4.5, 6 i 9 kW	NO / NE	NO / NE
Three phase / Trofazni priključak	YES / DA	YES / DA	YES / DA

Termo Extra 4.5–24

Product description

Termo Extra is a wall hung electric boiler that can be used as parallel or spare heating source. Can be also used as standalone heating source. Doesn't include pump and expansion vessel.

Features

- Power range from 4.5 to 24 kW
- Single phase connection for 4.5, 6 and 9 kW
- Three phase connection for all powers
- Includes heating elements and safety thermostat
- Universal Outlet and inlet pipes on top and bottom
- Electronic control panel
- Protection from electric shock (RCD)
- Protection from low voltage, air in boiler, freezing
- White color (can be ordered in different color)

Benefits

- Easy installation
- Simple to use
- Simple and easy maintenance
- 3-year warranty

Opis proizvoda

Termo Extra je zidni električni kotao prvenstveno namijenjen kao paralelni ili rezervni izvor energije. Može se koristiti i kao samostalni izvor energije. Ne sadrži pumpu niti ekspanzijsku posudu.

Karakteristike

- Snage 4,5 do 24 kW
- Jednofazni priključak za 4,5, 6 i 9 kW
- Trofazni priključak za sve snage
- Sadrži rezervoar s grijačima, sigurnosni termostat
- Univerzalni izvodi sa gornje i donje strane
- Elektronska komandna ploča
- Zaštita od električnog udara (FID sklopka)
- Zaštita od pada napona, pojave zraka i smrzavanja
- U bijeloj boji (druge boje po narudžbi)

Pogodnosti

- Jednostavan za instalaciju
- Jednostavan za primjenu
- Jednostavan za održavanje
- Jamstvo 3 godine



0-3
bar



Components

1. Primary flow connection
2. Return flow connection
3. External boiler jacket
4. Boiler
5. Thermal insulation
6. Electric heaters
7. Control panel
8. Conduits for el. connections
9. Contactors
10. Charge and discharge valve



Sastavni dijelovi

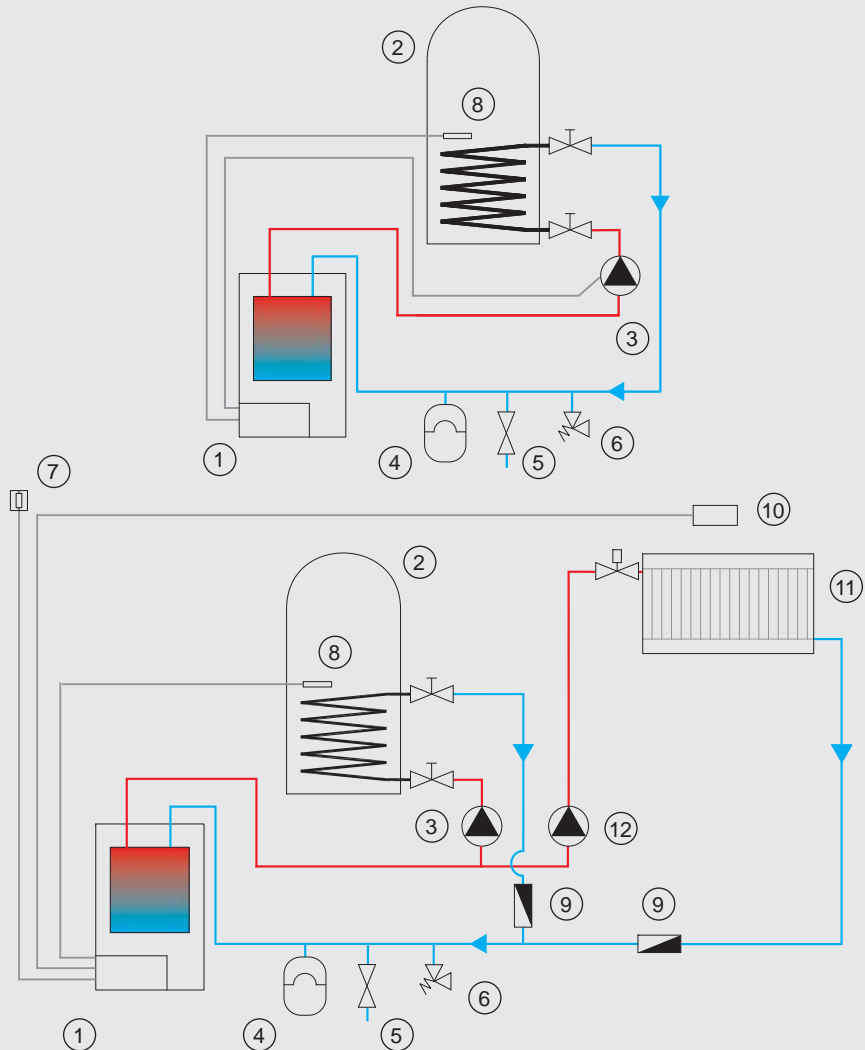
1. Priključak za polazni vod
2. Priključak za povratni vod
3. Vanjski plašt kotla
4. Kotao
5. Toplinska izolacija
6. Električni grijači
7. Kontrolna ploča
8. Uvodnice za el. priključke
9. Sklopnici
10. Ventil za punjenje i pražnjenje

Usage sample

1. Termo Extra
2. Hot water cylinder with heat exchanger
3. DHW pump
4. Expansion vessel
5. Filling and draining valve
6. Safety valve
7. Outside temperature probe
8. Temperature probe inside hot water cylinder
9. Non-return valve
10. Room thermostat
11. Heating system
12. Heating pump

Primjer primjene

1. Termo Extra
2. Spremnik za PTV s ugrađenim izmjenjivačem
3. Pumpa za PTV
4. Ekspanzijska posuda
5. Ventil za punjenje i pražnjenje
6. Sigurnosni ventil
7. Osjetnik vanjske temperature
8. Osjetnik temperature vode u PTV spremniku
9. Nepovratni ventil
10. Sobni termostat
11. Sustav centralnog grijanja
12. Crpka za grijanje



Specifications

Tehničke karakteristike

Termo Extra 4.5–24	4.5–16	18–24
General / Općenito		
Energy class / Razred energetske učinkovitosti	D	D
Heating energy output / Energija grijanja	4.5, 6, 9, 12, 14, 16 kW	18, 20, 22, 24 kW
Dimensions and weight / Dimenzije i težina		
Width / Širina	330 mm	400 mm
Height / Visina	750 mm	750 mm
Depth / Dubina	230 mm	230 mm
Weight / Težina	26 kg	32 kg
Power supply / Strujni priključak		
Single phase / Jednofazni priključak	4.5, 6 and 9 kW / 4.5, 6 i 9 kW	NO / NE
Three phase / Trofazni priključak	YES / DA	YES / DA

Termo Extra 28-96

Product description

Termo Extra is a wall hung electric boiler that can be used as parallel or spare heating source for industrial purposes. Can be also used as standalone heating source. Doesn't include pump and expansion vessel.

Features

- Power range from 28 to 96 kW
- Three phase connection for all powers
- Includes heating elements and safety thermostat
- Outlet and inlet pipes on top
- Electronic control panel
- Protection from electric shock (RCD)
- Protection from low voltage, air in boiler, freezing
- White color (can be ordered in different color)

Benefits

- Easy installation
- Simple to use
- Simple and easy maintenance
- Can be connected to cascade without external controller
- 3-year warranty

Opis proizvoda

Termo Extra je zidni električni kotao prvenstveno namijenjen kao paralelni ili rezervni izvor energije za industrijske potrebe. Može se koristiti i kao samostalni izvor energije. Ne sadrži pumpu niti ekspanzijsku posudu

Karakteristike

- Snage 28 do 96 kW
- Trofazni priključak za sve snage
- Sadrži rezervoar s grijačima, sigurnosni termostat
- Izvodi sa gornje strane
- Elektronska komandna ploča
- Zaštita od električnog udara (FID sklopka)
- Zaštita od pada napona, pojave zraka i smrzavanja
- U bijeloj boji (druge boje po narudžbi)

Pogodnosti

- Jednostavan za instalaciju
- Jednostavan za primjenu
- Jednostavan za održavanje
- Mogućnost spajanja u kaskadu bez dodatne automatike
- Jamstvo 3 godine



Components

1. Primary flow connection
2. Return flow connection
3. External boiler jacket
4. Boiler
5. Thermal insulation
6. Electric heaters
7. Control panel
8. Conduits for el. connections
9. Contactors
10. MCBs
11. Charge and discharge valve
12. Cooling fan

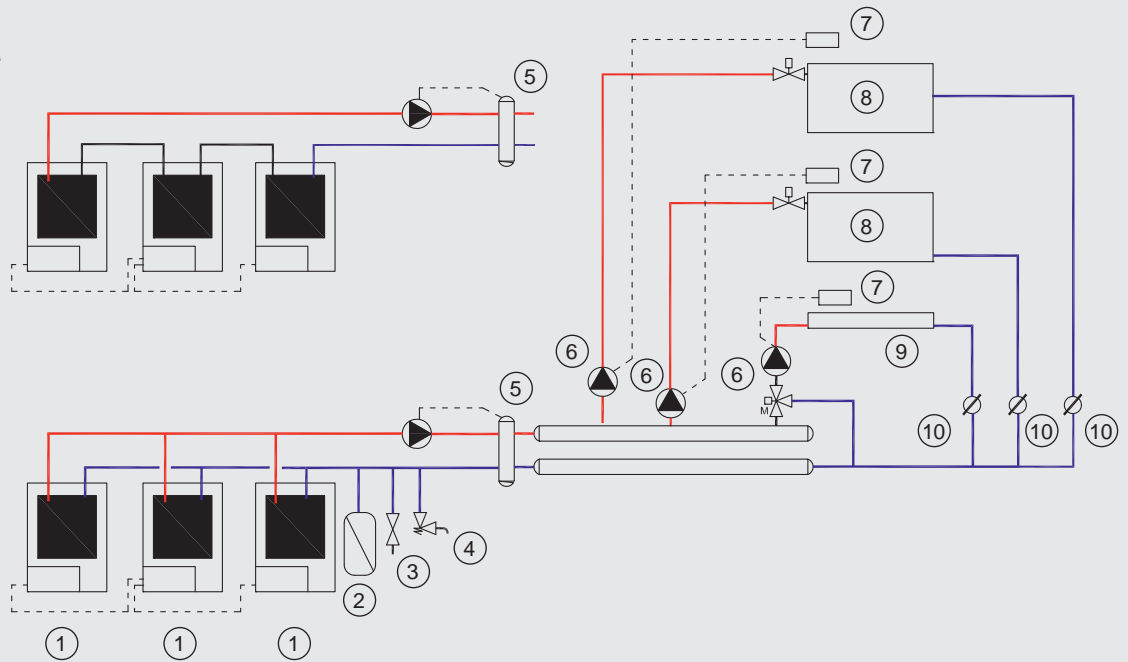


Sastavni dijelovi

1. Priključak za polazni vod
2. Priključak za povratni vod
3. Vanjski plašt kotla
4. Kotao
5. Toplinska izolacija
6. Električni grijači
7. Kontrolna ploča
8. Uvodnice za el. priključke
9. Sklopnici
10. Automatski osigurači
11. Ventil za punjenje i pražnjenje
12. Rashladni ventilator

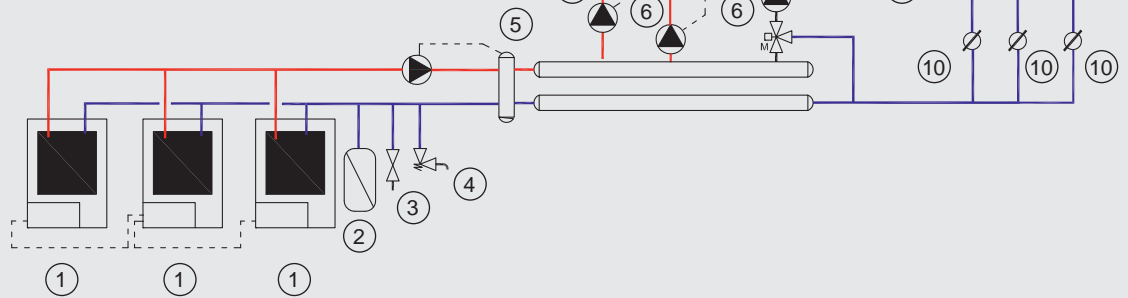
Usage sample

1. Termo Extra
2. Expansion vessel
3. Filling and draining valve
4. Safety valve
5. Hydraulic separator
6. Heating zone pumps
7. Room thermostat
8. Radiator heating system
9. Underfloor heating system
10. Non-return valve



Primjer primjene

1. Termo Extra
2. Ekspanzijska posuda
3. Ventil za punjenje i pražnjenje
4. Sigurnosni ventil
5. Hidraulička skretnica
6. Pumpe za zone grijanja
7. Sobni termostat
8. Radijatorsko grijanje
9. Podno grijanje
10. Nepovratni ventil



Specifications

Tehničke karakteristike

Termo Extra 28-96	28-60	64-96
General / Općenito		
Energy class / Razred energetske učinkovitosti	D	D
Heating energy output / Energija grijanja	28, 32, 36, 40, 44, 48, 52, 56, 60 kW	64, 72, 80, 88, 96 kW
Dimensions and weight / Dimenzije i težina		
Width / Širina	400 mm	550 mm
Height / Visina	930 mm	930 mm
Depth / Dubina	310 mm	310 mm
Weight / Težina	45 kg	72 kg
Power supply / Strujni priključak		
Single phase / Jednofazni priključak	NO / NE	NO / NE
Three phase / Trofazni priključak	YES / DA	YES / DA

TermoMax

Product description

TermoMax is a floor standing high power electric boiler that can be used as primary heating source for industrial purposes. Cascade connection without need for external controller can be used for high power demands. Doesn't include pump and expansion vessel.

Features

- Power range from 120 to 500 kW
- Three phase connection for all powers
- Includes heating elements and safety thermostat
- Outlet and inlet pipes on back side
- Electronic control panel
- Protection from low voltage, air in boiler, freezing and pump lock
- PID regulator with up to 15 steps
- External limitation of maximum power
- External signal for displaying alarm and active power

Benefits

- Can be connected to cascade without external controller
- 3-year warranty

Opis proizvoda

TermoMax je samostojeći električni kotao namijenjen kao samostalni izvor energije velike snage uz mogućnost međusobnog povezivanja kako bi se postigla veća snaga grijanja. Ne sadrži pumpu niti ekspanzijsku posudu.

Karakteristike

- Samostojeći
- Snage od 120 do 500 kW
- Trofazni priključak
- Sadrži rezervoar s grijačima, sigurnosni termostat
- Izvodi sa zadnje strane
- Elektronska komandna ploča
- Zaštita od pada napona, pojave zraka i smrzavanja
- Automatska regulacije potrebne snage do maksimalno 15 stupnjeva
- Vanjsko upravljanje maksimalnom snagom kotla
- Signalizacija alarma i trenutne snage kotla prema vanjskom nadzornom sustavu

Pogodnosti

- Mogućnost spajanja u kaskadu bez dodatne automatike
- Jamstvo 3 godine



Components

1. Primary flow connection
2. Return flow connection
3. External boiler jacket
4. Boiler
5. Thermal insulation
6. Electric heaters
7. Control panel
8. Terminals for power connection
9. Contactor and MCBs
10. Charge and discharge valve
11. Cooling fan

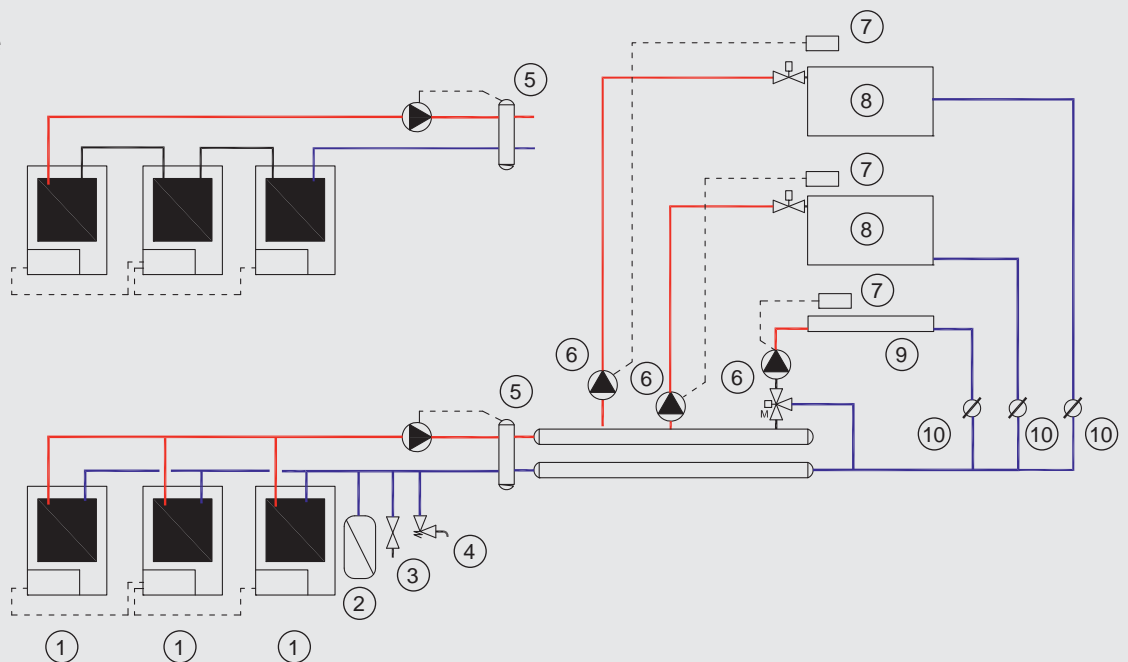


Sastavni dijelovi

1. Priključak za polazni vo
2. Priključak za povratni vod
3. Vanjski plašt kotla
4. Kotao
5. Toplinska izolacija
6. Električni grijači
7. Kontrolna ploča
8. Energetski priključak
9. Sklopnici i osigurači
10. Ventil za punjenje i pražnjenje
11. Rashladni ventilator

Usage sample

1. TermoMax
2. Expansion vessel
3. Filling and draining valve
4. Safety valve
5. Hydraulic separator
6. Heating zone pumps
7. Room thermostat
8. Radiator heating system
9. Underfloor heating system
10. Non-return valve



Primjer primjene

1. TermoMax
2. Ekspanzijska posuda
3. Ventil za punjenje i pražnjenje
4. Sigurnosni ventil
5. Hidraulička skretnica
6. Pumpe za zone grijanja
7. Sobni termostat
8. Radijatorsko grijanje
9. Podno grijanje
10. Nepovratni ventil

Specifications

Tehničke karakteristike

TermoMax	120-180	210-500
General / Općenito		
Heating energy output / Energija grijanja	120, 150, 180 kW	210, 255, 300, 500 kW
Dimensions and weight / Dimenzije i težina		
Width / Širina	743 mm	1033 mm
Height / Visina	1420 mm	1420 mm
Depth / Dubina	780 mm	780 mm
Weight / Težina	274, 289, 297 kg	366, 386, 396, 418 kg
Power supply / Strujni priključak		
Three phase / Trofazni priključak	YES / DA	YES / DA

New control panel

Nova komandna ploča



Guided by market demands and constant improvements we are introducing new control panel with graphic display. Graphic display allows user friendly display of boiler's status, warning messages and simple access to all settings. Menus and messages can be multilingual, depending on market needs. Various functions like cascade regulator, pump protection, external alarm and active power display are available.

Detailed description of features and their availability depends on boiler type.

Features

- Graphic display
- Multilingual
- Date and time
- Wizard for basic settings
- End user menu
- Installer's menu protected with password
- Weather compensator
- Radiator or underfloor heating type can be selected from menu
- Rapid heating function in case of weather compensator
- Cascade control
- Pump lock protection
- Overtime for heating and DHW pump
- PID regulator with up to 15 steps
- Delay between power steps
- Limitation of maximum boiler power
- Protection for air in boiler, low voltage, freezing, low or high pressure in boiler
- External limitation of maximum power
- External signal for displaying alarm and active power

Prateći potrebe tržišta i nastojanjem za neprestanim unapređivanjem proizvoda uvodimo u ponudu novu komandnu ploču sa grafičkim ekranom. Nova komandna ploča ima grafički ekran koji omogućava pregledan prikaz statusa kotla, poruka s upozorenjima i jednostavan pristup postavkama. Izbornici i poruke mogu biti prikazani na više jezika, ovisno po potrebama tržišta. Zavisno od vrste kotla na kojem se koristi, komandna ploča, može imati dodatne funkcije kao što regulacija kaskade, zaštita pumpe od blokiranja, signalizacija alarma i trenutne snage kotla prema vanjskom nadzornom sustavu.

Detaljan opis funkcija i njihova dostupnost ovisi vrsti kotla na kojem se komandna ploča koristi.

Karakteristike

- Grafički prikaz
- Višejezičnost
- Datum i vrijeme
- Čarobnjak za jednostavan odabir osnovnih postavki
- Korisnički izbornik
- Instalaterski izbornik zaštićen lozinkom
- Vodenje prema vanjskoj temperaturi
- Radijatorsko ili podno grijanje se odabire u izborniku
- Funkcija brzog zagrijavanja kod vodenja prema vanjskoj temperaturi
- Podrška za kaskadno spajanje kotlova
- Zaštita pumpi od blokiranja
- Određivanje dodatnog vremena rada pumpi
- Automatska regulacije potrebne snage do maksimalno 15 stupnjeva
- Odabir zadržke između aktiviranja stupnjeva
- Ograničavanje maksimalne snage kota
- Zaštita od pojave zraka u kotlu, preniskog napona, smrzavanja i previsokog ili preniskog tlaka u kotlu
- Signalizacija alarma i trenutne snage kotla prema vanjskom nadzornom sustavu
- Vanjsko upravljanje maksimalnom snagom kotla

TERMOSTROJ d.o.o.

Termostroj d.o.o.

F. Puškarića 1D | PP 31 | 10250 Zagreb–Lučko | Hrvatska/Croatia

tel./fax +385 (1) 6531-008, 6531-015, 6531-016

e-mail: info@termostroj.com | web: www.termostroj.com

Zadržavamo pravo izmjene podataka. | We reserve the right to update and modify this document at any time.

