



Centrometal

HEATING TECHNIQUE



CLIMATIZZATORI D'ARIA
DEUMIDIFICATORI D'ARIA


DESIGN ITALIANO

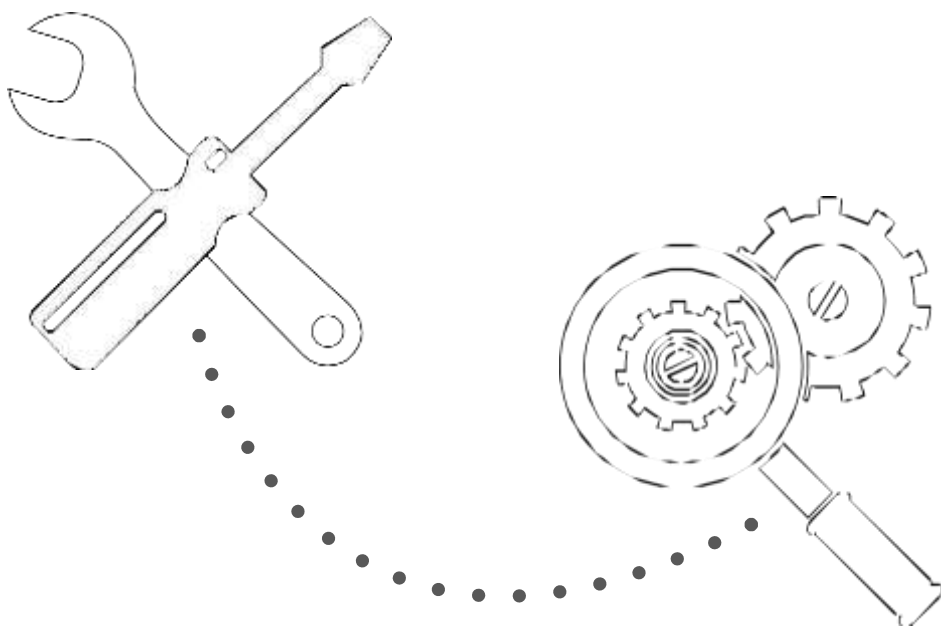
Sadržaj

Uputstvo za korišćenje

0	Mere bezbednosti.....	04
1	Specifikacije i svojstva.....	06
2	Ručno upravljanje (bez daljinskog upravljača).....	11



3	Briga i održavanje	12
4	Dijagnostika kvara	14
5	Smernice Evropske unije za upravljanje otpadom	18



Mere bezbednosti

Pre puštanja u rad uređaja pažljivo pročitajte ovo uputstvo. Nepravilna instalacija koja je rezultat ignorisanja ovih uputstava može prouzrokovati ozbiljne telesne povrede i materijalnu štetu! Ozbiljnost potencijalne lične povrede ili materijalne štete označena je izjavama „UPOZORENJE!“ ili „OPREZ!“



UPOZORENJE!

Nepoštovanje uputstava može dovesti do smrti ili ozbiljnih povreda



OPREZ!

Ignorisanje uputstava može prouzrokovati umerene telesne povrede ili umereno oštećenje uređaja ili drugih predmeta



UPOZORENJE!

Uređaj mogu da koriste deca starija od 8 godina i osobe sa ograničenim fizičkim ili mentalnim sposobnostima ili neiskusne osobe, pod uslovom da su dobili odgovarajuća uputstva o bezbednoj upotrebi uređaja i da razumeju njegove opasnosti, ili da se koriste pod nadzorom. Uređaj nije igračka, ne dozvolite deci da se igraju sa njim! Čišćenje i održavanje ne smeju da obavljaju deca bez nadzora.

Upozorenja o puštanju u rad

- Poverite montažu klima uređaja ovlašćenom distributeru! Nepravilna instalacija može dovesti do kapanja vode, strujnog udara ili požara.
- Bilo kakvu vrstu popravke, održavanje ili premeštanje uređaja sme da obavlja samo kvalifikovani tehničar. Nepravilna instalacija može dovesti do ozbiljnih povreda ili oštećenja proizvoda ili kvara.

Upozorenje u vezi sa upotrebom proizvoda

- Ako primetite drugačiju ponašanje (npr. miris paljevine), odmah isključite jedinicu i izvucite je iz konektora! Zatražite uputstva od svog prodavca da biste izbegli strujni udar, požar ili telesne povrede.
- **Nikada ne** dodirujte ulaz ili izlaz vazduha rukom, štapom ili drugim predmetom! Ovo može prouzrokovati telesne povrede jer se ventilator može okretati velikom brzinom.
- **Nikada ne** koristite zapaljive sprejeve kao npr lak za kosu, lak ili boja u blizini jedinice! Ovo može izazvati požar ili opekotine.
- **Nikada ne** koristite klima uređaj u blizini zapaljivih gasova! Gasovi koji izlaze mogu se skupiti u blizini jedinice i izazvati eksploziju.
- **Nikada nemojte** uključivati klima uređaj u vlažnim prostorijama (kupatilo ili vešeraj)! To može dovesti do strujnog udara ili oštećenja proizvoda.

ELEKTRIČNA UPOZORENJA

- Koristite samo naznačeni električni kabl! Ako je električni kabl oštećen, mora ga zameniti proizvođač ili ovlašćeni servis.
- Održavajte električni konektor čistim! Uklonite svu prašinu ili prljavštinu koja se nakupila oko konektora. Prljavi konektori mogu izazvati požar ili strujni udar.
- **Nikada nemojte** izvlačiti jedinicu iz električne mreže za kabl za napajanje! Čvrstom rukom držite utikač i izvucite ga iz utičnice. Direktno povlačenje kabla može da ga oštetiti, što može dovesti do požara ili strujnog udara
- **Nikada nemojte** da koristite klima uređaj sa produžnim kablom, nemojte produžavati električni kabl kod kuće i ne priključujte dodatne uređaje u utičnicu koju koristi klima uređaj! Nepravilan električni priključak, izolacija i napon mogu izazvati požar.

UPOZORENJA ZA ČIŠĆENJE I ODRŽAVANJE

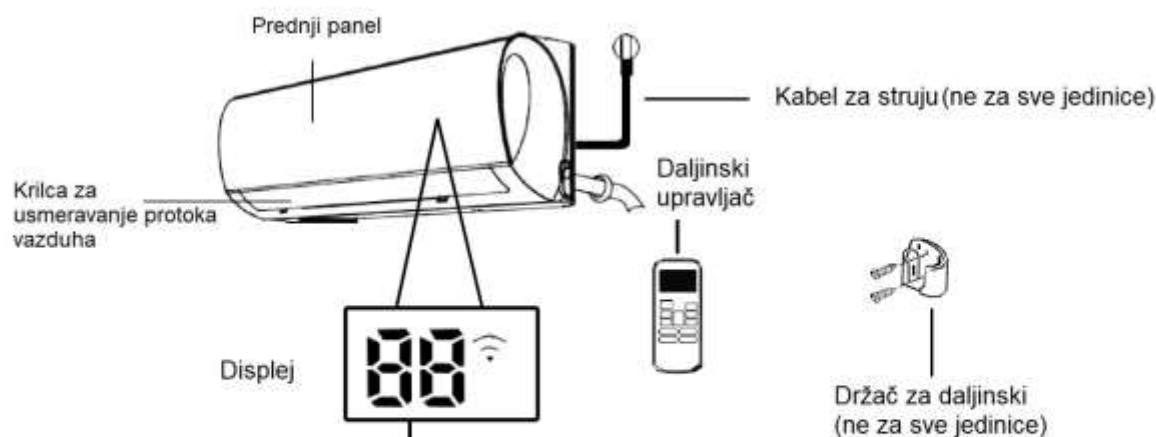
- Pre čišćenja isključite uređaj i izvucite ga iz napajanja! Suprotno može izazvati strujni udar.
- **Nikada nemojte** koristiti previše vode za čišćenje klima uređaja
- **Nikada ne** koristite zapaljiva sredstva za čišćenje klima uređaja!




BUDITE PAŽLJIVI

- Ako se oprema za klimatizaciju koristi zajedno sa gorionicima ili drugom opremom za grejanje, obezbedite temeljnu ventilaciju da biste izbegli nedostatak kiseonika!
- Ako nećete da ga koristite duže vreme, isključite klima uređaj i izvucite ga iz utikača!
- Tokom oluje isključite uređaj i izvucite iz utikača!
- Uverite se da kondenzovana voda može slobodno da otiče iz jedinice!
- **Nikada ne** pritiskajte dugmad klima uređaja mokrim rukama! Ovo može izazvati strujni udar.
- **Uvek** koristite proizvod kako je predviđeno!
- **Nikada se ne** penjite na spoljašnju jedinicu niti postavljajte predmete na nju.
- **Nikada ne** koristite na duži vremenski period klima uređaj sa otvorenim vratima ili prozorima ili u uslovima visoke vlažnosti!

Delovi jedinice



- " **ON** " će se pojaviti za 3 sekundi ako:
 • TIMER ON
 • FRESH, SWING, TURBO, ili SILENCE režim rada je uključen
 " **OF** " će se pojaviti za 3 sekunde ako:
 • TIMER ON
 • FRESH, SWING, TURBO, ili SILENCE režim rada je isključen
 " **cf** " ako je funkcija vrućeg pokretanja uključena
 " **df** " kada se uređaj odmrzava
 " **SC** " kada se uređaj samočisti
 " **FP** " kada je funkcija protiv smrzavanja uključena
 "  " kada je WIFI kontrola aktivna (ne za sve jedinice)

NAPOMENA: Ova brošura ne sadrži uputstva za korišćenje infracrvenog daljinskog upravljača

Značenje kodova
na displeju

U većini režima, jedinica prikazuje temperaturu koju ste ovde podesili. U režimu ventilatora, jedinica ovde prikazuje trenutnu temperaturu prostorije.

Obezbeđivanje optimalnog rada

Optimalan rad režima COOL, HEAT i DRY može se obezbediti u sledećim temperaturnim opsegima. Kada klima-uređaj radi izvan naznačenih temperaturnih opsega, aktiviraju se određene sigurnosne funkcije, zbog čega jedinica radi manje od optimalnog.

Inverter split tip

	COOL režim	HEAT režim	DRY režim
Temperatura sobe	16 °C – 32 °C	0 °C – 30 °C	10 °C – 32 °C
Spoljna temperatura	0 °C – 20 °C	-15 °C – 30 °C	0 °C – 50 °C
	-15 °C – 50 °C (za modele opremljene niskotemperaturnim sistemima hlađenja)		
	0 °C – 60 °C (Za modele dizajnirane za tropska okruženja)		0 °C – 60 °C (Za modele dizajnirane za tropska okruženja)

ZA OBJEKTE OPREMLJENE DODATNIM ELEKTRIČNIM GREJANJEM.

Ako je spoljna temperatura ispod 0 °C, preporučujemo da uređaj držite priključen na električnu mrežu kako biste obezbedili nesmetan rad.

Tip fiksne brzine

	COOL režim	HEAT režim	DRY režim
Temperature sobe	16 °C – 32 °C	0 °C – 30 °C	13 °C – 32 °C
Spoljna temperatura	18 °C – 43 °C	-7 °C – 24 °C	18 °C – 43 °C
	-7 °C – 43 °C (za modele opremljene niskotemperaturnim sistemima hlađenja)		18 °C – 43 °C
	18 °C – 54 °C (Specijalni tropski modeli)		18 °C – 54 °C (Specijalni tropski modeli)

Da biste dodatno optimizovali rad vašeg klima uređaja, uradite sledeće:

- Držite vrata i prozore zatvoreno
- Koristite funkcije TIMER ON i TIMER OFF da smanjite potrošnju energije
- Nikada ne stavljajte ništa ispred ulaza i izlaza vazduha
- Redovno proveravajte i čistite filtere za vazduh

Detaljan opis ovde opisanih funkcija može se naći u korisničkom priručniku Id daljinskog upravljača

Ostale funkcije

- **Automatsko ponovno pokretanje**
Ako je napajanje jedinice prekinuto, ona će se automatski ponovo pokrenuti sa podešavanjima pre isključivanja kada se napajanje ponovo uspostavi.
- **Sprečavanje stvaranja buđi (ne za sve jedinice)**
Ako isključite jedinicu iz rada u režimima COOL AUTO (COOL) ili DRY, klima uređaj će nastaviti da radi pri maloj snazi kako bi osušio kondenzovanu vodu, čime se sprečava stvaranje buđi.
- **Ušteda energije (samo za inverter modele)**
Funkciju uštede energije možete aktivirati pritiskom na dugme Gear na daljinskom upravljaču.
Korišćenje snage se razvija prema izabranoj vrednosti. Više informacija možete pronaći u uputstvima za upotrebu daljinskog upravljača.

- **Wi-Fi kontrola (ne za sve jedinice)**

Wi-Fi kontrola vam omogućava da kontrolišete klima uređaj pomoću mobilnog telefona i Wi-Fi veze.

Poverite kupovinu, održavanje i zamenu USB uređaja obučenom mehaničaru.

- **Memorija za podešavanje ugla deflektora (ne za sve modele)**

Kada uključite jedinicu, pregrada će se vratiti na poslednju postavku ugla

Detaljan opis naprednih funkcija klima uređaja (kao što su TURBO režim i funkcija samočišćenja) može se naći u korisničkom priručniku daljinskog upravljača.

Napomena o ilustracijama

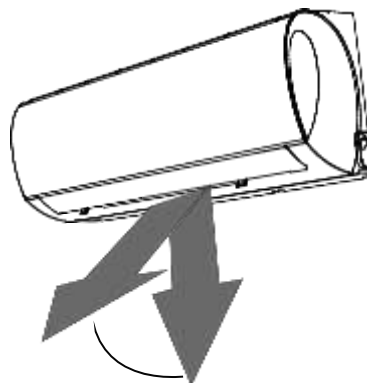
Ilustracije u ovom priručniku služe samo u svrhu objašnjenja. Oblik unutrašnje jedinice može se malo razlikovati od slike ovde. Oblik vaše unutrašnje jedinice je odlučujući.

- Podešavanje ugla protoka vazduha

Podešavanje vertikalnog ugla protoka vazduha

Kada je uređaj uključen, vertikalni ugao (smer) protoka vazduha se može podesiti pomoću dugmadi SWING/DIRECT.

1. Pritisnite dugme SWING/DIRECT jednom da aktivirate deflektor. Za svaki dodatni pritisak, položaj deflektora se menja za 6°. Ponavljajte pritisakanje dugmeta sve dok smer strujanja vazduha ne dostigne željeni smer.
2. Ako želite da se deflektor neprekidno pomera gore-dole, pritisnite i držite dugme SWING/DIRECT 3 sekunde. Pritisnite ponovo da biste izašli iz automatske funkcije.



BUDITE PAŽLJIVI! Ne koristite deflektor predugo u previše vertikalnom položaju! Ovo može prouzrokovati da kondenzovana voda kaplje na nameštaj.

2.2
Slika

Podešavanje horizontalnog ugla protoka vazduha

Vertikalne (crne) letvice moraju se ručno podešavati. Držite ručicu pregrade (slika 2.3) i ručno je podesite u željenom pravcu. Kod nekih modela, pravac vertikalnih letvica se može podesiti uz pomoć daljinskog upravljača, pogledajte uputstvo za upotrebu daljinskog upravljača.

NAPOMENA O UGLOVIMA DEFLEKTORA

U režimu COOL ili DRY, ne koristite deflektor u vertikalnom položaju predugo! Ovo može izazvati kondenzaciju na deflektoru, koja može da kaplje na pod ili nameštaj (slika 2.2).

U režimu COOL ili HEAT, previše vertikalni ugao lopatica može smanjiti performanse jedinice zbog ograničenog protoka vazduha.

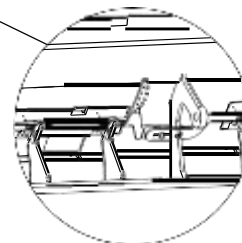
Nikada ne pomerajte horizontalnu pregradu rukom! Ovo uzrokuje da pregrada postane asinhrona. Ako se ovo ipak desi, isključite jedinicu i isključite je iz električne mreže na nekoliko sekundi, a zatim ponovo pokrenite opremu. Ovo resetuje pregradu.



Nikada ne stavljajte prste u ili blizu delova jedinice za izduvavanje i usisavanje vazduha! Ventilator velike brzine u jedinici može izazvati telesne povrede.



Vertikalna ručica za podešavanje letvice



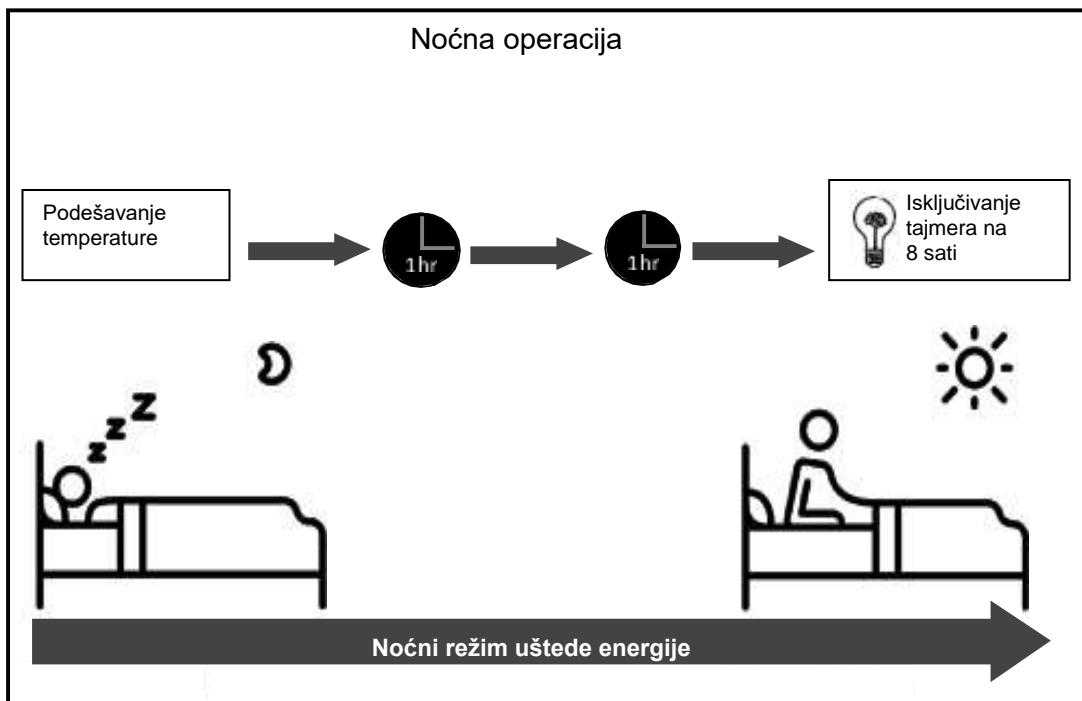
2.3
Slika

• **Noćni rad**

Funkcija noćnog rada pomaže da se podese odgovarajuća temperatura za spavanje, uz smanjenu potrošnju energije. Ova funkcija se može aktivirati samo pomoću daljinskog upravljača.

Pritisnite dugme SLEEP pre spavanja! U režimu COOL, uređaj podiže temperaturu za 1°C nakon 1 sata, i ponovo za 1°C nakon još 1 sat. U režimu HEAT, uređaj snižava temperaturu za 1°C nakon 1 sata, a zatim je ponovo snižava za 1°C nakon još 1 sat. Zadržaće novu temperaturu 6 sati, zatim će se funkcija SLEEP zaustaviti i klima će se vratiti u prvobitni režim, ali se podešavanje temperature neće promeniti.

NAPOMENA: Noćni rad nije dostupan u režimu FAN ili DRY.



3.1
Slika

Ručno upravljanje (bez daljinskog upravljača)

2

Rad uređaja bez daljinskog upravljača

U slučaju da daljinski upravljač ne radi, uređajem se može upravljati i ručno, pomoću dugmeta MANUAL CONTROL koji se nalazi na unutrašnjoj jedinici. Imajte na umu da ručni rad nije pogodan kao dugoročno rešenje. Preporučujemo vam da upravljate jedinicom pomoću daljinskog upravljača.

PRE KORIŠĆENJA RUČNOG UPRAVLJANJA

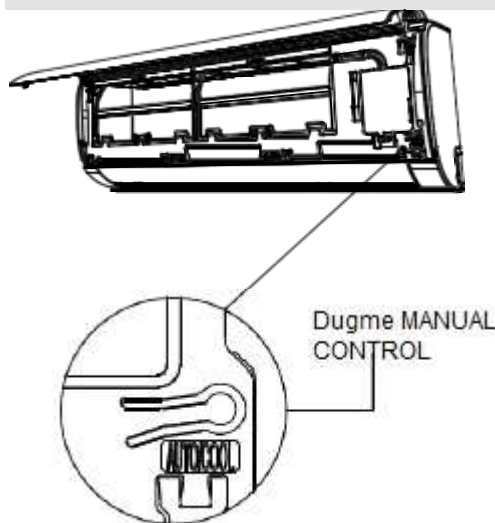
Uređaj mora biti isključen pre korišćenja ručnog upravljanja

Za ručno upravljanje opremom:

1. Otvorite prednju ploču unutrašnje jedinice
2. Pronađite dugme MANUAL CONTROL na desnoj strani jedinice
3. Pritisnite dugme MANUAL CONTROL jednom da aktivirate prinudni AUTO režim.
4. Ponovo pritisnite dugme MANUAL CONTROL da aktivirate režim prinudnog COOLING
5. Pritisnite dugme MANUAL CONTROL treći put da biste isključili uređaj.
6. Zatvorite prednju ploču.

! BUDITE PAŽLJIVI!

Ovo dugme se može koristiti samo za testne funkcije i rad u hitnim slučajevima. Nemojte koristiti ovu funkciju osim ako daljinski upravljač nije u funkciji/izgubljen i ako je operacija bez daljinskog upravljača apsolutno neophodna. Koristite daljinski upravljač da aktivirate uređaj i nastavite normalan rad!



Čišćenje unutrašnje jedinice



Pre čišćenja i održavanja

Uvek isključite klima-uređaj i izvucite ga iz napajanja pre čišćenja



BUDITE PAŽLJIVI!

Koristite samo meku, suhu krpu da obrišete jedinicu. Ako je jedinica posebno prljava, obrišite je krpom namočenom u toplu vodu.

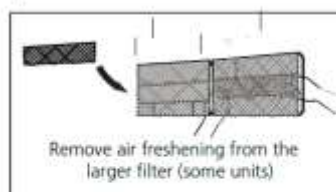
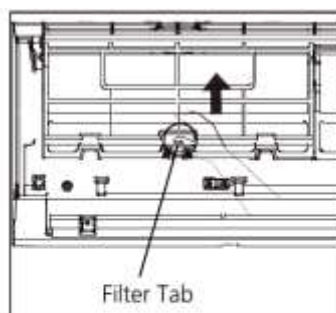
- **Nikada ne** koristite hemikalije ili hemijski tretirani tekstil za čišćenje opreme
- **Nikada ne** koristite benzin, razređivač, prašak za ribanje ili druge rastvarače za čišćenje jedinice! Oni mogu izgrebati plastičnu površinu ili dovesti do njene deformacije.

Čišćenje filtera za vazduh

Začepljena oprema za klimatizaciju smanjuje performanse i štetna je po zdravlje. Obavezno očistite filter svake dve nedelje!

1. Podignite prednju ploču unutrašnje jedinice. Filter za vazduh se nalazi ispod gornje rešetke za dovod vazduha.
2. Uхватite jezičak na kraju filtera, podignite ga i povucite prema sebi.
3. Izvucite filter.
4. Ako je filter opremljen malim filterom za osvežavanje vazduha, uklonite ga iz većeg filtera za vazduh! Usisajte ovaj manji filter ručnim usisivačem.
5. Očistite veliki filter za vazduh toplom vodom sa sapunom. Obavezno koristite nežno sredstvo za čišćenje!

6. Isperite filter čistom vodom i otesite višak vode.
7. Sušite na suvom, hladnom mestu i ne izlažite direktnoj sunčevoj svetlosti
8. Kada se osuše, pričvrstite filtere za vazduh na veći filter i gurnite ga nazad u unutrašnju jedinicu.
9. Zatvorite prednji deo unutrašnje jedinice.



BUDITE PAŽLJIVI!

Nakon isključivanja, ne dirajte filter osveživača vazduha (plazma) najmanje 10 minuta!



BUDITE PAŽLJIVI!

- Pre zamene ili čišćenja filtera, isključite uređaj i izvucite utikač iz električne mreže.

Prilikom skidanja filtera nikada ne dodirujte metalne delove uređaja! Oštre metalne ivice mogu da vas poseku.

- Nikada ne čistite unutrašnjost unutrašnje jedinice vodom! Ovo može oštetiti izolaciju i izazvati strujni udar.

- Nikada ne izlažite filter direktnoj sunčevoj svetlosti. Ovo može dovesti do smanjenja veličine filtera.

Podsetnik vazdušnog filtera (opciono)

Podsetnik za čišćenje vazdušnog filtera

Nakon 240 sati upotrebe, na displeju unutrašnje jedinice treperi indikator "CL". Nakon 15 sekundi, jedinica će se vratiti u prethodno stanje prikaza.

Da biste resetovali podsetnik, pritisnite LED dugme na daljinskom upravljaču 4 puta ili pritisnite dugme MANUAL CONTROL 3 puta. Ako se ne resetuje podsetnikom, indikator "CL" će treptati više puta kada se jedinica ponovo pokrene.

Podsetnik za zamenu vazdušnog filtera

Nakon 2880 sati upotrebe, na displeju unutrašnje jedinice treperi „nF“. Ovo je podsetnik da zamenite filter. Nakon 15 sekundi, jedinica će se vratiti u prethodno stanje prikaza.

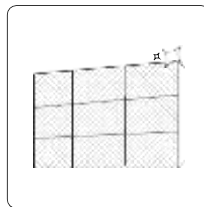
Da biste resetovali podsetnik, pritisnite LED dugme na daljinskom upravljaču 4 puta ili pritisnite dugme MANUAL CONTROL 3 puta. Ako se ne resetuje podsetnikom, indikator "nF" će treptati više puta kada se jedinica ponovo pokrene.

BUDITE PAŽLJIVI!

- Spoljnu jedinicu mogu održavati ili čistiti samo ovlašćeni prodavci ili serviseri.
- Samo ovlašćeni prodavac ili servisni centar može da vrši bilo kakve popravke na jedinici.

Održavanje – Produžena neupotreba

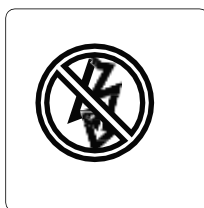
Ako ne želite da koristite klima uređaj duže vreme, uradite sledeće:



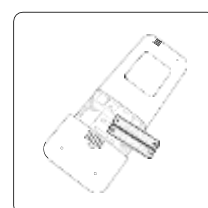
Očistite sve filtere



Aktivirajte funkciju FAN dok se jedinica potpuno ne osuši.



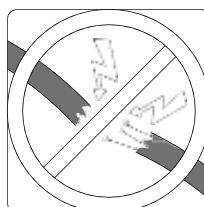
Isključite uređaj i ne isključujte ga iz električne mreže.



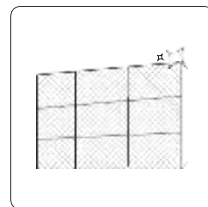
Izvadite baterije iz daljinskog upravljača

Održavanje – Predsezonski pregled

Ako niste dugo koristili opremu ili planirate da je koristite često, uradite sledeće.



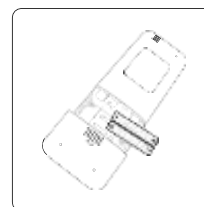
Proverite da li je kabel za napajanje oštećen.



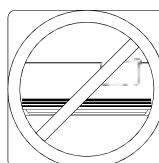
Očistite sve filtere.



Proverite da li negde curi




Zamenite baterije



Uverite se da nema prepreka na putu odlaznog ili dolaznog vazduha.



 Mere bezbednosti

Ako postoji BILO KOJI od sledećih uslova, odmah isključite uređaj!

- Otkriva se oštećenje električnog kabla ili neobično zagrevanje
- Miriše na spaljeno
- Uređaj proizvodi glasne ili nepravilne zvukove
- Osigurač pregoreva ili se prekidač često isključuje
- Prolivena voda ili drugi predmeti ispadaju iz ili unutar jedinice

NIKADA NE POKUŠAJTE DA ISPRAVITE OVE GREŠKE KOD KUĆE! ODMAH PRONAĐITE SERVIS OVLAŠĆEN ZA POPRAVLJANJE KVARA!

Uobičajeni problemi

Sledeći problemi ne predstavljaju kvar i u većini slučajeva ne zahtevaju popravku.

Greška	Mogući razlozi
Jedinica se ne uključuje nakon pritiska na dugme ON/OFF	Uređaj ima 3-minutnu zaštitu, koja sprečava preopterećenje. Uređaj se ne može ponovo pokrenuti u roku od 3 minuta od isključivanja.
Uređaj se prebacuje iz režima COOL/HEAT u režim FAN	Uređaj prebacuje režime rada kako bi sprečio stvaranje mraza na jedinici. Nakon porasta temperature, uređaj se vraća na prethodno izabrani režim rada.
	Kada se postigne podešena temperatura, jedinica isključuje kompresor. Kada se temperatura promeni, uređaj ponovo počinje da radi
Unutrašnja jedinica emituje belu maglu	U regionima sa visokom vlažnošću, značajna razlika između temperature vazduha u prostoriji i temperature napolju može izazvati belu maglu.
I spoljna i unutrašnja jedinica emituju belu maglu	Prilikom ponovnog pokretanja jedinice u režimu HEAT nakon odmrzavanja, emituje belu paru koja se formira tokom procesa odmrzavanja.

Greška	Mogući razlozi
Unutrašnja jedinica proizvodi čudne zvukove	Kada menjate pregradu, vazduh koji struji može da proizvodi šištanje
	Možete čuti škripu u režimu HEAT, što je uzrokovano termičkim širenjem plastičnih delova jedinice.
I spoljašnja i unutrašnja jedinica proizvode čudne zvukove	Nizak zvuk šištanja tokom rada. Ovo je normalna pojava, koja je rezultat protoka rashladnog gasa između spoljašnje i unutrašnje jedinice
	Tiho šištanje može se čuti prilikom pokretanja, zaustavljanja ili topljenja. Ovo je normalna pojava, uzrokovana je zaustavljanjem ili promenom smera protoka rashladnog gasa.
	Škripa. To je uzrokovano normalnim termičkim širenjem plastičnih i metalnih delova izazvanim temperaturnim promenama.
Spoljašnja jedinica proizvodi čudne zvukove	Uređaj emituje različite zvukove u odgovarajućem režimu
Prašina izlazi iz unutrašnje ili spoljašnje jedinice	Ako uređaj nije korišćen duže vreme, u njemu se može nakupiti prašina. Ovo možete sprečiti pokrivanjem uređaja ako se ne koristi duže vreme.
Uređaj emituje neprijatan miris	Uređaj upija mirise iz okoline (npr. nameštaj, kuvanje, cigarete, itd.) i oni se oslobađaju tokom rada.
	Na filterima uređaja se stvorio talog, potrebno ih je očistiti
Ventilator spoljne jedinice ne radi	Da bi se optimizovao rad proizvoda, kontroliše se brzina ventilatora
Jedinica je ne radi normalno ili ne reaguje na data uputstva	Tornjevi mobilne mreže i daljinski pojačala mogu uzrokovati kvar uređaja. Ako je to slučaj, pokušajte sledeće: - Isključite uređaj iz električne mreže, a zatim ga ponovo uključite - Da biste ponovo pokrenuli opremu, pritisnite dugme ON/OFF na daljinskom upravljaču

NAPOMENA: Ako problem i dalje postoji, obratite se lokalnom prodavcu ili najbližoj korisničkoj službi. Detaljno ih obavestite o detaljima kvara uređaja i navedite broj modela.

U slučaju kvara, prođite kroz sledeće tačke pre nego što pozovete mehaničara:

Problem	Mogući razlozi	Rešenja
Smanjene performanse hlađenja	Podešena temperatura je ista kao i trenutna sobna temperatura	Smanjite podešenu temperaturu!
	Izmenjivač toplote unutrašnje ili spoljašnje jedinice je kontaminiran	Vodite računa o čistoći pogođenog izmenjivača toplote
	Filter za vazduh je prljav	Uklonite filter i očistite ga prema uputstvima
	Ulaz ili izlaz vazduha je nečim blokiran	Isključite uređaj, uklonite prepreku i ponovo ga uključite
	Vrata ili prozori su otvoreni	Uverite se da tokom rada uređaja sva vrata i prozori su zatvorene
	Sunce koji sija kroz prozor proizvodi previše toplote	Zatvorite prozore i navucite zavese tokom posebno vrućih ili sunčanih perioda
	U prostoriji ima previše izvora toplote (ljudi, računari, elektronika, itd.)	Smanjite toplotni stres
	Nizak nivo rashladnog sredstva zbog curenja ili duže upotrebe	Proverite da li ima curenja rashladnog gasa i, ako je potrebno, otklonite curenje i napunite jedinicu rashladnim gasom (može samo stručnjak)
	Funkcija SILENCE je aktivna	Funkcija SILENCE može smanjiti performanse proizvoda, pošto jedinica tada radi na smanjenoj frekvenciji. Isključite funkciju SILENCE!

Problem	Mogući razlozi	Rešenja
Uređaj ne radi	Nestanak struje	Sačekajte dok se struja ne vrati
	Napajanje je isključeno	Uključite napajanje
	Osigurač je izgoreo	Zamenite osigurač
	Baterija se ispraznila u daljinskom upravljaču	Zamenite baterije
	Aktivirana je 3-minutna zaštita uređaja	Sačekajte 3 minuta nakon što se uređaj ponovo pokrene
	Tajmer je aktivan	Isključite tajmer
Uređaj se često zaustavlja i ponovo pokreće	U sistemu ima previše ili premalo rashladnog gasa	Proverite da sistem ne curi ili da se ne napuni rashladnim gasom
	U sistem je ušao nestišljiv gas ili tečnost	Ispraznite rashladni krug ili napunite sistem rashladnim gasom
	Pokvario se kompresor	Zamenite kompresor
	Napon je previsok ili prenizak	Instalirajte regulator napona da regulišete napon
Smanjen kapacitet grejanja	Spoljna temperatura je niža od 7 °C	Koristite dodatno grejanje
	Hladan vazduh ulazi kroz vrata i prozore	Uverite se da su vrata i prozori zatvoreni kada koristite opremu
	Nizak nivo rashladnog sredstva zbog curenja ili duže upotrebe	Proverite da rashladni gas ne curi i ako je potrebno, otklonite curenje i napunite jedinicu rashladnim gasom
Kontrolna svetla neprekidno trepere. Jedan od sledećih kodova greške se pojavljuje na displeju unutrašnje jedinice: - E0, E1, E2... - P1, P2, P3... - F1, F2, F3...	<p>Jedinica se može isključiti ili nastaviti da radi bezbedno. Ako kontrolne lampice nastave da trepću ili se prikazuju kodovi grešaka, sačekajte još 10 minuta. Problem se može rešiti sam od sebe.</p> <p>Ako nije, isključite uređaj iz električne mreže, sačekajte 2 minuta, a zatim ga ponovo uključite. Uključite uređaj.</p> <p>Ako problem i dalje postoji, isključite uređaj iz napajanja i kontaktirajte instalatera.</p> <p>NAPOMENA: Ako problem i dalje postoji, nakon obavljanja gore navedenih provera i dijagnoze, odmah isključite uređaj i kontaktirajte svog tehničara.</p>	

Ovi uređaji sadrže rashladni gas i druge potencijalno opasne supstance. U slučaju da uređaj postane suvišan, zakon nalaže njegovo uništenje po posebnim procedurama upravljanja otpadom. Nikada ne bacajte proizvod u kućni otpad ili nesortirani komunalni otpad!

Ako uređaj postane nepotreban, možete birati između sledećih opcija:

- Onesite uređaj na određeno mesto za sakupljanje elektronskog otpada u zajednici
- Prilikom kupovine novog uređaja, prodavac će besplatno isporučiti stari uređaj
- Proizvođač će besplatno isporučiti stari uređaj
- Prodajte uređaj registrovanom prodavcu starog metala

Posebna napomena

Ostavljanje uređaja u šumi ili na prirodnim mestima ugrožava vaše zdravlje i štetno je za životnu sredinu. Opasne supstance mogu ući u lanac ishrane tako što prodiru u podzemne vode.

